

RO

VIADRUS

Căldură pentru căminul dumneavoastră
din anul 1888

VIADRUS U22 Economy Manual de utilizare și instalare



RO_2019_36

5735002060001

2179

1	Utilizarea și avantajele cazanului.....	3
2	Datele tehnice ale cazanului.....	3
3	Descriere	5
3.1	Structura cazanului	5
3.2	Elemente de reglare și de siguranță.....	5
3.3	Instalație pentru evacuarea excesului de căldură	7
3.4	Instalație de evacuare a căldurii – rezervoare de acumulare.....	8
4	Amplasarea și instalarea	9
4.1	Regulamente și directive.....	9
4.2	Posibilități de amplasare	9
5	Livrarea și montajul.....	11
5.1	Conținutul pachetului de livrare și accesorii.....	11
5.2	Procedeul de montaj.....	11
5.2.1	Instalarea corpului de cazan	11
5.2.1.1	Instalarea corpului de cazan – bucla de răcire.....	11
5.2.1.2	Instalarea corpului de cazan – ventil de siguranță cu două căi DBV 1 - 02	12
5.2.1.3	Amplasarea ansamblului de blocuri, duze de aer terțiar și a grătarului înclinat (fig. nr. 16)	12
5.2.2	Montarea mantalelor.....	13
5.2.3	Regulator tiraj	16
5.2.4	Montarea ustensilelor de curățare.....	16
5.2.5	Umplerea sistemului de încălzire cu apă.....	16
6	Punerea în funcțiune – instrucțiuni pentru companiile contractuale de service.....	17
6.1	Activități de verificare înainte de pornire	17
6.2	Punerea cazanului în funcțiune	17
7	Deservirea cazanului de către utilizator	17
7.1	Aprinderea focului	18
7.2	Reglarea cazanului pentru măsurarea emisiilor.....	19
7.3	Exploatare	20
8	Întreținere.....	20
9	Folosirea turbulatorului.....	20
10	ATENȚIONĂRI IMPORTANTE.....	21
11	Instrucțiuni de lichidare a produsului după scoatere din uz.....	21
12	Garanția și răspunderea pentru defectele de fabricație.....	22
13	Procedeul de montaj și punere în funcțiune recomandate (Instrucțiuni pentru firme de montaj)	22
14	Modalități incorecte de racordare a cazanului la coșul de fum	24
15	Fișa de informații a cazanului	25
16	Informații de tăblița de identificare	32
17	Certificat de garanție și Certificat de calitate și integritate pentru cazanul VIADRUS	35

Stimate client,

vă mulțumim pentru achiziționarea cazanului **VIADRUS U22 Economy** și pentru încrederea acordată firmei **VIADRUS a.s.**

Pentru a vă familiariza de la început cu manipularea corectă a cazanului dvs. nou, citiți mai întâi prezentul manual de utilizare și instalare a acestuia, în special cap. nr. 7 – Deservirea cazanului de către utilizator, cap. 8 – Întreținere și cap. nr. 9 – Avertizări importante. Vă rugăm să respectați informațiile menționate în continuare, prin aceasta fiind asigurată o funcționare de lungă durată și fără defecțiuni a cazanului, spre mulțumirea dvs. și a noastră.

Cazanul **VIADRUS U22 Economy** este un cazan din fontă cu gazeificare, destinat arderii ecologice a bucăților de lemn.

Arderea altor substanțe (de ex. a maselor plastice) nu este admisă.

1 Utilizarea și avantajele cazanului

Cazanul **VIADRUS U22 Economy** îndeplinește cerințele pentru încălzirea caselor familiale, a magazinelor ș.a.m.d.

Cazanul este construit pentru schimb de căldură, cu circuit natural sau forțat a apei de încălzire și o presiune de lucru de până la 400 kPa (4 bar). Înaintea expedierii este încercat la etanșeitate la o presiune de 800 kPa (8 bar). Atunci când utilizați un cazan într-un sistem de gravitație cu circulație naturală a apei de încălzire, este necesar să se țină seama de principiile fizice de bază ale funcționării sale și întregul sistem trebuie proiectat pentru acest mod de funcționare.

Avantajele cazanului:

1. Durabilitatea mare a schimbătorului din fontă și a tuturor altor piese datorită calității materialelor folosite.
2. O structură verificată în timp.
3. Tehnologia de producție sofisticată, pe linii de formare automate, cu o calitate a procesului de producție constantă și verificată (ISO 9001, ISO 14 001).
4. Randamentul de ardere de până la 91%.
5. Consum redus de combustibil.
6. Deservire și întreținere simplă.
7. Încălzire rapidă a căilor gazelor de ardere.
8. Grătarele rigide răcite cu apă.
9. Flanșe cu filet pentru o montare simplă.
10. Îndeplinește clasa de emisie 5 potrivit CEN EN 303-5, condițiile de „Ecodesign” și condițiile severe ale standardului german privind emisiile BImSchV Stufe 2.
11. Posibilitate de funcționare independentă de energie electrică (fără evacuarea forțată a gazelor de ardere și fără pompă de circulație, cu excepția sistemelor cu rezervor de acumulare)
12. Sistem brevetat de cameră de ardere ViaBurn™

2 Datele tehnice ale cazanului

Tab. Nr. 1 Dimensiunile și parametrii tehnici ai cazanului

Mărimea cazanului - tipul		16	21	25	30	34	38	41
Capacitatea camerei de ardere	dm ³	32	39	41	51	63	65	67
Conținutul de apă	l	40,5	46,5	46,5	52,0	58,0	58,0	58,0
Greutate	kg	348	410	410	472	534	534	534
Adâncimea camerei de ardere	mm	280	370	370	480	590	590	590
Diametrul racordului la coșul de fum Ø D	mm	156						
Dimensiunile cazanului: – înălțime x lățime	mm	1130 x 625						
– adâncimea L	mm	890	1000	1000	1110	1220	1220	1220
Dimensiunile orificiului de umplere	mm	310x236						
Presiune de lucru maximă	kPa (bari)	400 (4)						
Presiunea de lucru minimă a apei	kPa (bari)	50 (0,5)						
Presiunea de testare a apei	kPa (bari)	800 (8)						
Pierdere hidraulică	-	vezi fig. nr 1						
Temperatura minimă a apei de retur	°C	50						
Temperatura minimă recomandată a apei de tur	°C	70						
Nivelul acustic	dB	< 65						
Racordurile cazanului: – apa de încălzire		G 2" sau G 1 1/2" (* dimensiunile depind de tipul flanșei folosite)						
– apa de retur		G 2" sau G 1 1/2" (* dimensiunile depind de tipul flanșei folosite)						
Temperatura apei de răcire pentru instalația de îndepărtare a excesului de căldură	°C	5 – 20						
Presiunea apei de răcire pentru instalația de îndepărtare a excesului de căldură	kPa (bari)	200 – 600 (2 - 6)						

Tab. Nr. 2 Parametrii tehnici VIADRUS U22 Economy - combustibil lemn - clasa A
umiditatea combustibilului max. 20 % putere calorică: 14 – 18 MJ. kg⁻¹

Mărimea cazanului - tipul		16	21	25	30	34	38	41
Clasa cazanului conform EN 303 – 5	-	5	5	5	5	5	5	5
Putere nominală	kW	16	21	25	30	34	38	41
Consum orientativ de combustibil	kg/h	3,9	5,1	5,9	7,2	8,5	9,4	10,2
Greutatea max. a combustibilului în camera de alimentare	kg	13	17	19	22	24	26	28
Temperatura gazelor de ardere la puterea nominală	°C	140 - 190	140 - 190	140 - 190	140 - 190	140 - 190	140 - 190	140 - 190
Debitul masic al gazelor de ardere la puterea nominală	kg/s	0,012	0,014	0,015	0,016	0,018	0,019	0,022
Tirajul coșului de fum	mbar	0,13	0,16	0,18	0,21	0,25	0,32	0,32
Durata de ardere	ore	min. 2	min. 2	min. 2	min. 2	min. 2	min. 2	min. 2
Efectul	%	89,1	89,0	89,0	88,7	91,0	90,4	90,3
Clasa de eficiență energetică		A+	A+	A+	A+	A+	A+	A+
Index de eficiență energetică		116	114	114	114	116	114	114
Eficiența energetică de sezon	%	79	78	78	78	79	78	78

Tab. Nr. 3 Dimensiunile recomandate ale butucilor de lemn

Diametrul butucilor	mm	Ø 40 până la 120
Lungimea butucilor la tipul 16, 21, 25, 30	mm	350
Lungimea butucilor la tipul 34, 38, 41	mm	350 - 500

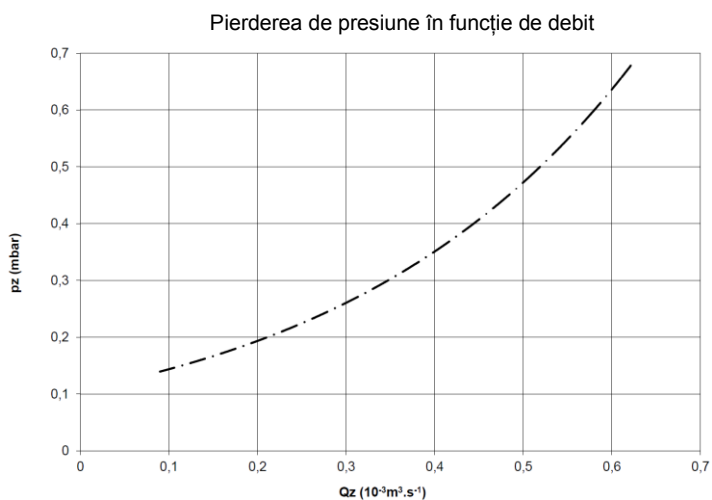
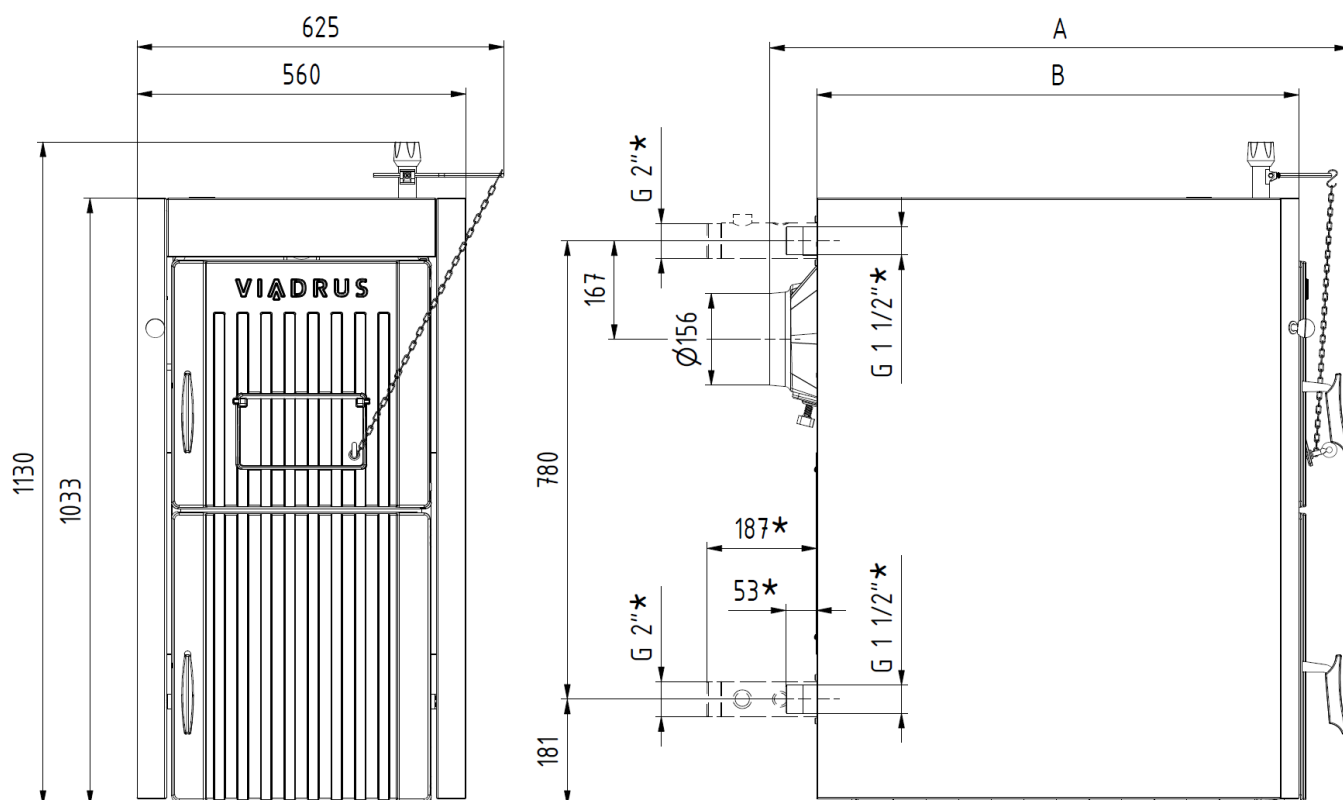


Fig. nr. 1 Pierdere hidraulică a corpului de cazan



* Dimensiunile depind de tipul flanșei folosite.

Mărimea cazanului - tipul	-	16	21	25	30	34	38	41
Lungimea A	mm	890	1000	1000	1110	1220	1220	1220
Lungime B	mm	620	730	730	840	950	950	950

Fig. nr. 2 Dimensiunile principale ale cazanului VIADRUS U22 Economy

3 Descriere

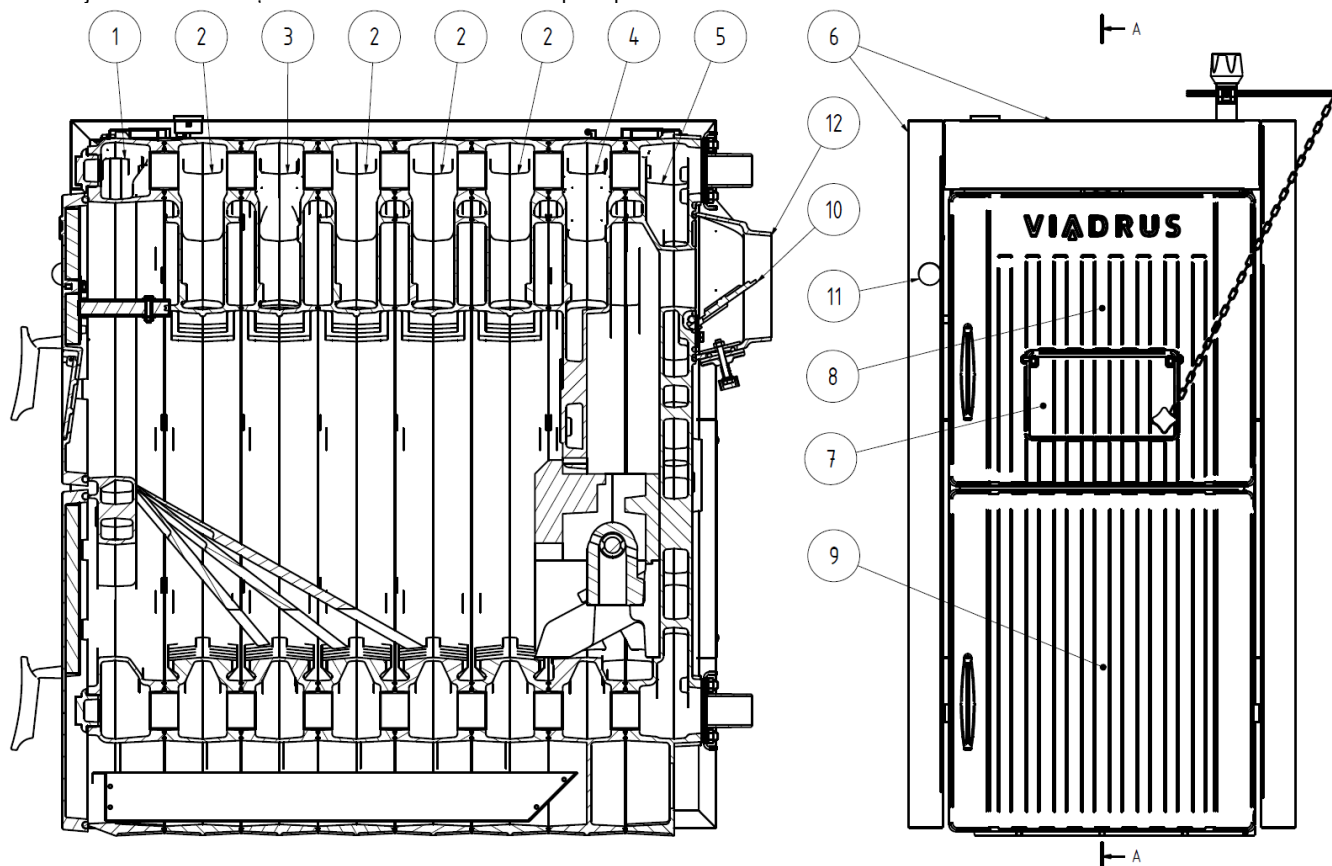
3.1 Structura cazanului

Partea principală a cazanului o prezintă corpul cazanului din elementii de fontă cenușie conform ČSN EN 1561, EN-GJL-150.

Părțile de presiune ale cazanului îndeplinesc cerințele de rezistență conform ČSN EN 303-5.

Corpul cazanului este asamblat din elementii cu ajutorul niplurilor de cazan cu diametrul de 56 mm presate și asigurate cu ajutorul șuruburilor de fixare. Elementii formează spațiul de umplere, spațiul de ardere și pentru cenușă, spațiul pentru apă și partea de convecție a cazanului. Intrarea și ieșirea apei de încălzire sunt situate în partea din spate a cazanului.

Elementul posterior al cazanului are în partea superioară adaptor pentru racordare la coșul de fum și flanșă pentru apă de încălzire, în partea inferioară flanșă pentru apă de retur. De elementul frontal sunt prinse ușile de alimentare și ușa cenușarului. În spațiul de umplere este amplasat un grătar înclinat. Corpul cazanului este izolat în întregime cu o izolație minerală inofensivă, care reduce pierderile prin evacuarea căldurii în jur. Mantaua din oțel este finisată cu un strat de vopsea pulbere.



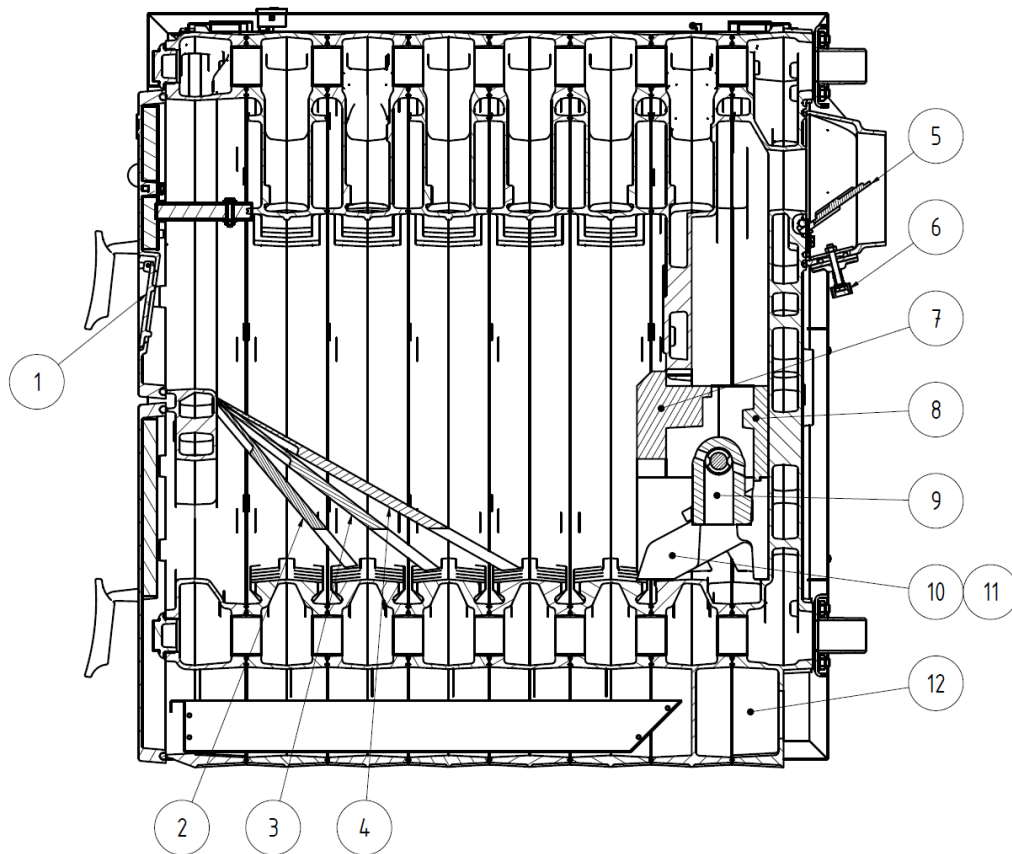
- | | |
|---------------------------------------|--------------------------------------|
| 1. Element față | 8. Ușă de alimentare |
| 2. Element intermediar | 9. Ușă cenușar |
| 3. Element intermediar cu un tiraj | 10. Clapetă de scurtcircuit |
| 4. Penultimul element | 11. Comanda clapetei de scurtcircuit |
| 5. Element spate al camerei de ardere | 12. Racord la coș de fum |
| 6. Manta | |
| 7. Obturator ușă de alimentare | |

Fig. nr. 3 Părțile principale ale cazanului VIADRUS U22 Economy

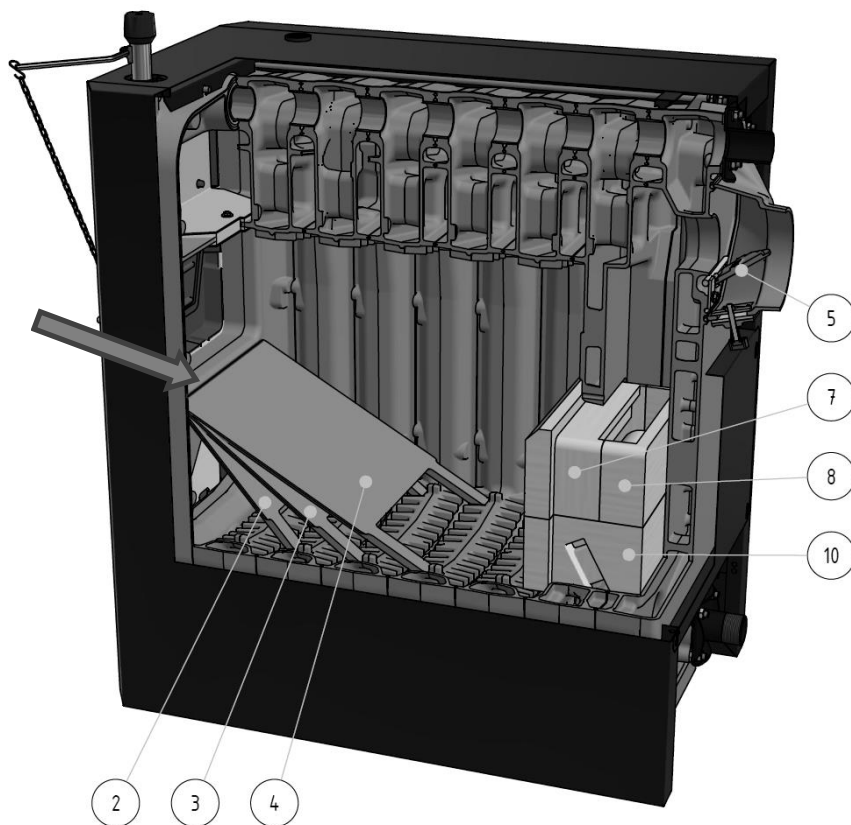
3.2 Elemente de reglare și de siguranță

Obturatorul ușii de alimentare reglează aducția de aer de ardere primar deasupra combustibilului. Este comandat de regulatorul de tiraj sau manual prin șurubul de reglare al obturatorului.

Pentru aflarea temperaturii apei de încălzire și a apei din sistemul de încălzire servește un aparat combinat - termomanometru. Teaca senzorului termomanometrului este amplasată în partea superioară a elementului frontal al cazanului.



*După introducere, partea superioară a grătarului, pentru toate tipurile de cazane, trebuie să fie rezemată cu muchie de partea interioară a elementului frontal sub orificiul de alimentare iar în partea inferioară de maselotele elementului respectiv
vezi fig. nr. 4*



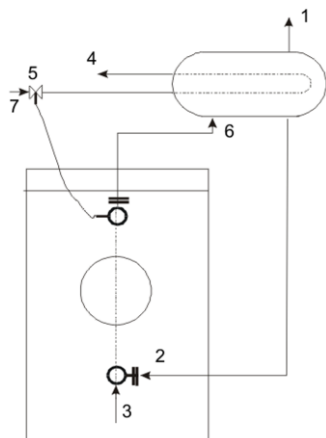
- | | |
|---|---|
| 1. Obturator ușă de alimentare | 7. Bloc superior față |
| 2. Grătar înclinat (mărimea diferă în funcție de tipul cazanului) | 8. Bloc superior spate |
| 3. Grătar înclinat (mărimea diferă în funcție de tipul cazanului) | 9. Duza de aducție a aerului terțiar |
| 4. Grătar înclinat (mărimea diferă în funcție de tipul cazanului) | 10. Bloc inferior stânga cu orificiu pentru aer secundar |
| 5. Clapetă de scurtcircuit | 11. Bloc inferior dreapta cu orificiu pentru aer secundar |
| 6. Capacul orificiului de curățare a racordului la coșul de fum | 12. Camera de aducție a aerului secundar și terțiar |

Fig. nr. 4 Ansamblul cazanului VIADRUS U22 Economy

3.3 Instalație pentru evacuarea excesului de căldură

Bucla de răcire sau vana de siguranță cu două căi DBV 1 - 02 servește la evacuarea căldurii în cazul în care se ajunge la depășirea temperaturii apei în cazan de peste 95 °C. Bucla de răcire este racordată la flanșele cazanului conform fig. nr. 5, vana de siguranță cu două căi conform fig. nr. 7).

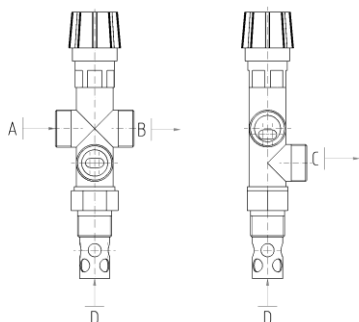
În cazul supraîncălzirii cazanului (temperatura apei de ieșire este mai mare de 95 °C) se ajunge la cuplarea ventilului termostatic iar surplusul de căldură este eliminat prin bucla de răcire.



1. Ieșirea apei de încălzire în sistem 2"
2. Intrarea apei de retur din bucla de răcire 1 1/2 "
3. Intrarea apei de retur în cazan din sistem 2"
4. Ieșirea apei de răcire
5. Ventil termostatic TS 130 (STS 20)
6. Ieșirea apei de încălzire din cazan 2"
7. Intrarea apei de răcire

Fig. nr. 5 Schema hidraulică de racordare a buclei de răcire

În cazul în care sistemul este prevăzut cu ventilul de siguranță cu două căi DBV 1 - 02 și se ajunge la supraîncălzirea cazanului (temperatura apei de ieșire este mai mare de 95 °C), ventilul de siguranță cu două căi va crea un circuit de apă rece, aceasta până ce temperatura nu scade sub temperatura limită. În acest moment se închide simultan instalația de golire pentru răcire și alimentarea cu apă rece care este introdusă în sistem.



- A – intrarea apei reci
- B – ieșire în cazan
- C – ieșire în canalizație
- D – intrare din cazan

Fig. nr. 6 Ventilul de siguranță cu două căi DBV 1 - 02

Pe sistem trebuie instalat un ventilul de siguranță cu presiunea max. 400 kPa (4 bar), a cărui dimensionare trebuie să corespundă puterii nominale a cazanului. Ventilul de siguranță trebuie să fie amplasat imediat după cazan. Între ventilul de siguranță și cazan nu trebuie instalat robinet de închidere. În cazul altor întrebări vă rugăm să apelați la firmele de montare și organizațiile de service contractuale.

Date tehnice ale ventilului de siguranță cu două căi DBV 1 – 02 (de la fa Regulus)

Temperatura de deschidere (de limită):	100 °C (+0° - 5 °C)
Temperatura maximă:	120 °C
Presiunea maximă pe cazan:	400 kPa (4 bar)
Presiunea maximă a apei:	600 kPa (6 bar)
Debit maxim la Δp 100 kPa (1 bar):	1,9 m ³ /h

Utilizare

Ventilul de siguranță cu două căi DBV 1 – 02 este destinat protejării cazanelor de încălzire centrală împotriva supraîncălzirii. În corpul ventilului este o supapă de golire și umplere comandată de un element termostatic. La obținerea temperaturii limită se deschide simultan supapa de golire și alimentare, aceasta înseamnă că în cazan intră apa rece și totodată se golește apa fierbinte din cazan. La scăderea temperaturii sub cea de limită se închide simultan supapa de golire și umplere.

ATENȚIE! Nu înlocuiește ventilul de siguranță.

În cazul reacționării instalației de siguranță cu două căi, la care se poate ajunge la umplere cu apă care nu corespunde CȘN 077401, apa trebuie tratată în sistem în așa fel încât să corespundă din nou acestei norme.

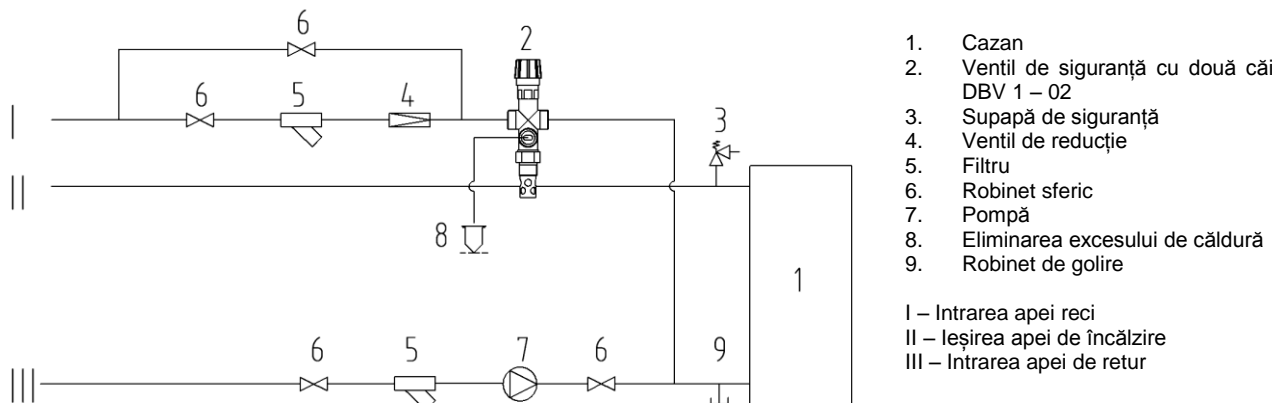


Fig. nr. 7 Schema de racordare recomandată a ventilului de siguranță cu două căi DBV 1 - 02

Instalare

Instalarea poate fi efectuată doar de o persoană autorizată. Pentru o funcționare corectă a ventilului termostatic de siguranță cu două căi trebuie respectate condițiile prescrise de instalare a acestuia și trebuie respectată însemnarea direcției de curgere marcată pe corpul ventilului. Ventilul de siguranță se montează întotdeauna în conducta de ieșire din cazan sau direct pe cazan în partea de sus a acestuia, unde apa încălzită părăsește cazanul și este transportată în sistemul de încălzire. La instalarea ventilului trebuie controlat dacă folosirea ștuțului de 3/4", care poate fi atât pe conductă cât și pe cazan, asigură după instalare cufundarea totală a elementului termostatic al ventilului. După montare în ștuț se racordează în locul „C” (fig. nr. 6) conducta de evacuare prin care se va scurge în canalizație apa fierbinte din cazan. În locul „A” (fig. nr. 6) se racordează (conform fig. nr. 7) alimentarea cu apă rece, care după punerea ventilului în funcțiune va asigura răcirea cazanului. La alimentarea cu apă de răcire trebuie montat un filtru pentru captarea impurităților mecanice. În locul „B” (fig. nr. 6) se racordează conducta care se introduce conform fig. nr. 7 în returul sistemului de încălzire în apropierea cazanului.

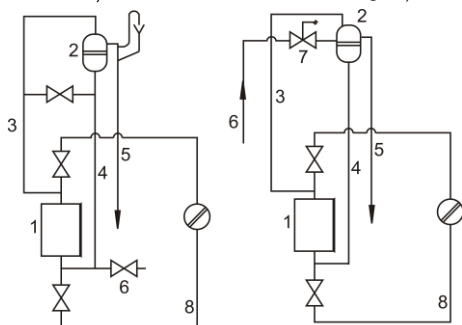
Întreținerea periodică

1x pe an se va roti cu capul ventilului de siguranță, pentru a se îndepărta eventualele impurități depuse în acesta. Se curăță filtrul de la intrarea apei de răcire.

În cazul folosirii unui vas de expansiune deschis nu este necesară instalația de siguranță împotriva supraîncălzirii.

Orice sursă de căldură din sistemul de încălzire deschis trebuie să fie racordat la un vas de expansiune care este în cel mai înalt punct al sistemului de încălzire. Vasele de expansiune trebuie dimensionate în așa fel încât să absoarbă modificările de volum care apar prin încălzire și răcire.

Vasele de expansiune deschise trebuie prevăzute cu conducte neînchise de aerisire și de preaplin. Conductele și preaplin trebuie proiectate în așa fel încât să elimine în siguranță cantitatea maximă a debitului care intră în sistem. Aceasta se poate obține prin dimensionarea conductelor de preaplin cu un DN mai mare decât are conducta de umplere. Vasele de expansiune și conductele de racordare a acestora trebuie proiectate și amplasate în așa fel încât să fie eliminată înghețarea acestora.



1. Sursă de căldură
2. Vas de expansiune
3. Conducte de siguranță
4. Conducte de expansiune
5. Conducte de preaplin
6. Conducte de umplere
7. Limitator nivel de apă
8. Conducte de retur

Fig. nr. 8 Exemple de racordare a vaselor de expansiune deschise

3.4 Instalație de evacuare a căldurii – rezervoare de acumulare

Cazanele din seria VIADRUS U22 Economy îndeplinesc condițiile clasei de emisii 5 în conformitate cu EN – 305. Această clasă este îndeplinită la exploatare la puterea nominală.

În cazul în care puterea nominală este mai mare decât cerința instantanee de căldură, surplusul de căldură trebuie transferat în rezervorul de acumulare.

Dacă rezervorul este complet încărcat, cazanul trebuie scos din funcțiune iar încălzirea trebuie făcută din rezervorul de acumulare. După consumarea căldurii din rezervor punem din nou în funcțiune cazanul. Rezervorul de acumulare permite asigurarea unui confort termic și totodată exploatarea de calitate a cazanului.

Calculul celui mai mic volum al schimbătorului de acumulare,

$$V_{sp} = 15T_b \times Q_N (1 - 0,3 \times (Q_H/Q_{min}))$$

unde:

V_{sp} volumul rezervorului de acumulare în l
 Q_N putere termică nominală în kW
 T_b durata de ardere în ore

Q_H solicitare termică a clădirilor în kW
 Q_{min} putere termică minimă în kW

Dimensiunile rezervorului de acumulare trebuie stabilite în funcție de puterea cazanului și a combustibilului folosit. Trebuie luat în considerare volumul cel mai mare calculat, la care **volumul minim al rezervorului folosit trebuie să fie de 300 l.**

Schemele hidraulice de racordare a cazanelor cu rezervorul de acumulare sunt la dispoziție în documentele de proiectare Viadrus pe <http://www.viadrus.cz/projekcni-podklady-76.html>.

4 Amplasarea și instalarea

4.1 Regulamente și directive

Cazanul poate fi instalat de către o firmă autorizată pentru efectuarea instalării și a mentenanței acestuia. Pentru instalare trebuie să fie elaborat un proiect în conformitate cu reglementările în vigoare. Înaintea instalării cazanului la sistemul de încălzire mai vechi firma de instalare trebuie să facă o limpezire (curățare) a întregului sistem. **Sistemul de încălzire trebuie să fie umplut cu apă care îndeplinește cerințele ČSN 07 7401, îndeosebi duritatea acesteia nu are voie să depășească parametrii solicitați.**

Tab. Nr. 4

Valorile recomandate		
Duritate	mmol/l	1
Ca ²⁺	mmol/l	0,3
concentrația totală de Fe + Mn	mg/l	(0,3)*

*) valoare recomandată

ATENȚIE!!! Producătorul nu recomandă a se utiliza amestecuri anti îngheț.

În cazul utilizării unui agent antigel sau anti coroziune în apa de încălzire, inofensivitatea amestecului rezultat trebuie garantat de către producătorul/furnizorul agentului. În cazul deteriorării cazanului sau a vreunei componente a acestuia prin acțiunea amestecului rezultat, producătorul nu poartă răspundere pentru daunele apărute iar pentru o astfel de defecțiune nu poate fi recunoscută garanția.

În cazul reacționării instalației de siguranță cu două căi, la care se poate ajunge la umplere cu apă care nu corespunde ČSN 077401, apa trebuie tratată în sistem în așa fel încât să corespundă din nou acestei norme.

a) legat de sistemul de încălzire

ČSN 06 0310 Sisteme termice în clădiri – Proiectare și montare.
ČSN 06 0830 Sisteme termice în clădiri – Instalații de siguranță.
ČSN 07 7401 Apa și aburi pentru instalații energetice termice cu presiunea de lucru a aburului până la 8 MPa.
ČSN EN 303-5 Cazane de încălzit - Partea 5: Cazane speciale care utilizează combustibili solizi, cu încărcare manuală și automată, cu puterea utilă mai mică sau egală cu 500 kW - Terminologie, cerințe, încercare și marcare.

b) legat de coșul de fum

ČSN 73 4201 Coșurile și căile de fum – Proiectarea, executarea și racordarea consumatorilor de combustibili.

c) legat de prevenirea și stingerea incendiilor

ČSN 06 1008 Protecția la incendii a instalațiilor termice.
ČSN EN 13501-1 + A1 Clasificarea la foc a produselor și elementelor de construcție – Partea 1: Clasificare folosind rezultatele încercărilor de reacție la foc.

d) legat de sistemul de încălzire a AC

ČSN 06 0320 Sisteme termice în clădiri – Pregătirea apei calde – Planificare și proiectare.
ČSN 06 0830 Sisteme termice în clădiri – Instalații de siguranță.
ČSN 75 5409 Instalații interioare de apă.

4.2 Posibilități de amplasare

Amplasarea cazanului în spații locuibile (inclusiv coridoare) este interzisă!

În încăperea în care va fi instalat cazanul trebuie asigurată aducția permanentă de aer pentru ardere și aerisire. Orice cazan pe combustibili solizi necesită pentru ardere o anumită cantitate de aer. În cazul în care acesta nu este asigurat prin infiltrarea naturală a clădirii, trebuie asigurat din exterior printr-un orificiu cu o suprafață de cel puțin 100 cm².

La instalarea și utilizarea cazanului trebuie respectate toate cerințele ČSN 06 1008.

Cazanul din sistemul de încălzire centrală trebuie racordat la orificiul independent al coșului de fum. Coșul de fum cu un tiraj corect este o condiție de bază pentru o funcționare bună a cazanului. Influențează atât performanța cât și eficiența cazanului. Folosirea coturilor de fum nu este potrivită. Burlanul de la cazan la racordul la coșul de fum trebuie să fie cât mai scurt, dacă este posibil fără coturi și cu înclinare de la cazan în sus. Coșul de fum trebuie să aibă un tiraj prescris (în funcție de puterea cazanului - a se vedea manualul de utilizare). Trebuie să fie bine etanș și izolat, pentru a nu se ajunge la condensarea vaporilor de apă și a gudronului.

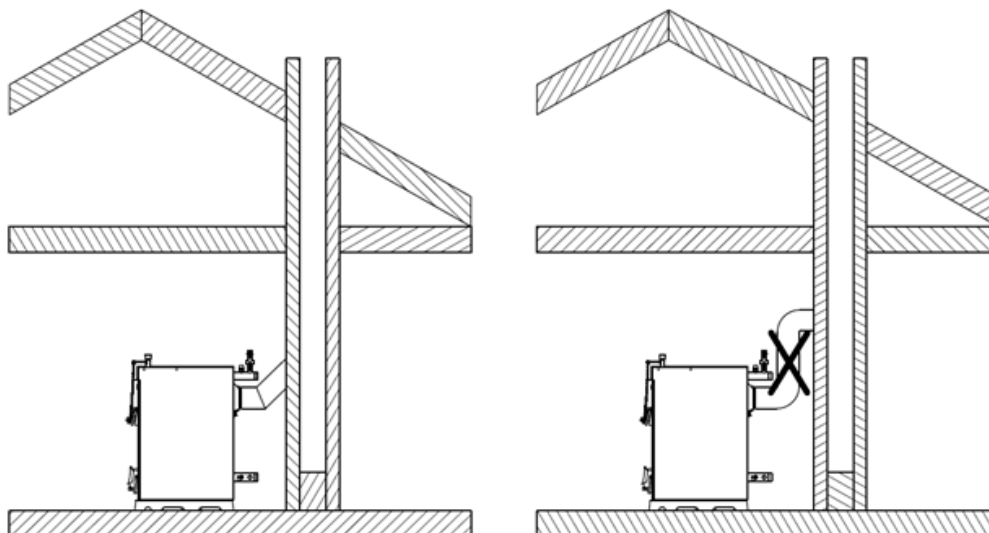
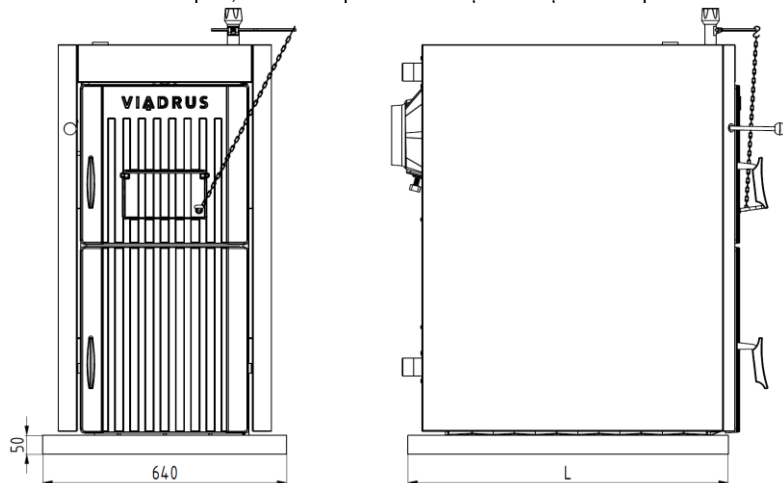


Fig. nr. 9 Racordarea cazanului la coșul de fum

Amplasarea cazanului în ceea ce privește securitatea la incendiu:

La instalarea cazanelor tipul 16, 21, 25, 30, recomandăm a se folosi suportul original din fontă (vezi fig. nr. 11) livrat de producător. În cazul amplasării cazanului fără suport, trebuie respectate condițiile menționate la punctul 1.



Mărimea cazanului - tipul	-	16	21	25	30	34	38	41
Lungime L	mm	620	730	730	840	950	950	950

Fig. nr. 10 Dimensiunile postamentului

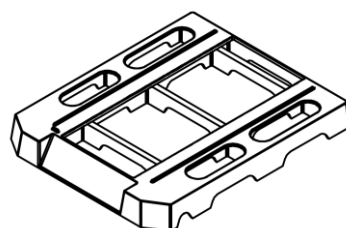


Fig. nr. 11 Suport din fontă pentru cazan

- Amplasare pe podea din material neinflamabil (fig. nr. 10):
 - cazanul se va amplasa pe un suport neinflamabil care depășește pe lateral cazanul cu 20 mm, iar în adâncime la nivelul corpului de cazan;
 - dacă cazanul este amplasat în beci, recomandăm a se amplasa pe un postament zidit cu înălțimea minimă de 50 mm;
 - cazanul trebuie amplasat în mijlocul suportului.
- Distanța de securitate față de materialele inflamabile
 - la instalarea și la utilizarea cazanului trebuie respectată distanța de siguranță de 200 mm față de materialele inflamabile din clasa de inflamabilitate A1, A2, B și C (D);
 - la materialele ușor inflamabile din clasa de inflamabilitate E (F), care ard rapid și ard de sine și după îndepărtarea sursei de aprindere (de ex. hârtia, cartonul stratificat, cartonul asfaltat și gudronat, lemnul și plăcile fibrolemnoase, masele plastice, pardoseli) distanța de securitate se dublează, adică 400 mm;
 - distanța de securitate trebuie dublată și în cazul în care clasa de reacție la foc nu este stabilită.

Tab. Nr. 5 Clasa de reacție la foc

Clasa de reacție la foc	Exemple de materiale de construcții și produse incluse în clasele de reacție la foc (extras din CȘN EN 13501-1+A1)
A1 – neinflamabile	granit, piatră de nisip, beton, cărămidă, plăci ceramice, mortare, tencuieli anti incendiu, ...
A2 – greu inflamabile	acumină, izomină, eraclit, lignos, plăci și pâslă de bazalt, plăci din fibră de sticlă, ...
B – greu inflamabile	lemn de fag, stejar, plăci hobrex, placaje, werzalit, carton presat, sircolit, ...
C (D) – mediu inflamabile	lemn de pin, lariță, molid, plăci fibrolemnoase și de plută, pardoseli de cauciuc, ...
E (F) – ușor inflamabile	carton asfaltat, plăci fibrolemnoase, mase celulozice, poliuretan, polistiren, polietilenă, PVC, ...

Amplasarea cazanului în ceea ce privește spațiul de manipulare necesar:

- spațiu de bază AA5/AB5 conform CȘN 33 2000-1 ed. 2;
- în fața cazanului trebuie păstrat un spațiu de manipulare de min. 1.000 mm;
- distanța minimă între partea de spate a cazanului și perete 400 mm;
- cel puțin pe o parte laterală trebuie păstrat spațiu pentru accesul la partea de spate a cazanului de minimum 400 mm.

Amplasarea combustibilului:

- pentru arderea corectă în cazan, trebuie folosit combustibil uscat.** Producătorul recomandă depozitarea combustibilului în încăperile beciului sau cel puțin sub acoperiș;
- este interzisă depozitarea combustibilului în spatele cazanului sau pe lateral, la o distanță mai mică de 400 mm;
- este interzisă depozitarea combustibilului între două cazane din sala cazanelor;
- producătorul recomandă respectarea distanței între cazan și combustibil de min. 1.000 mm sau amplasarea combustibilului într-o altă încăpere decât cea în care este instalat cazanul.

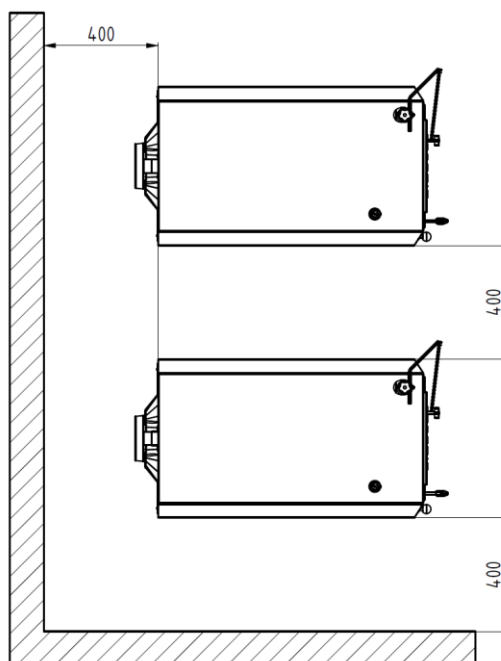


Fig. nr. 12 Amplasarea cazanelor în sala cazanelor

5 Livrarea și montajul

5.1 Conținutul pachetului de livrare și accesorii

Cazanul se livrează conform comenzii, astfel că pe un palet este amplasat corpul complet al cazanului și mantaua cazanului. Ambalare zidăriei camerei de ardere este separat. Accesoriile cazanului sunt puse în interiorul corpului de cazan, accesibile după deschiderea ușii de alimentare. Cazanul este ambalat în ambalaj de transport iar pe timpul transportului nu trebuie răsturnat.

Livrarea standard a cazanului:

- cazan pe palet
 - flanșă apă de încălzire cu filet 2 buc.
 - garnitură ϕ 90 x 60 x 3 2 buc.
 - șaibă 10,5 8 buc.
 - piuliță M10 8 buc.
 - regulator tiraj complet 1 buc.
 - dop Js 6/4" înfundat 1 buc.
 - garnitură ϕ 60 x 48 x 2 1 buc.
 - arc capilară 1 buc.
 - bilă din bachelită 1 buc.
 - șurub cu buclă 1 buc.
 - șurub M5x30 1 buc.
 - piuliță M5 1 buc.
 - șaibă 5,3 1 buc.
- kit zidărie cameră de ardere 1 buc.
- grătar înclinat în funcție de mărimea cazanului 1 buc.
- manta inclusiv cenușar și izolație
 - consolă joasă 2 buc.
 - șaibă 10,5 4 buc.
 - piuliță M10 4 buc.
 - șurub 4,8 x 13 8 buc.
 - termomanometru 1 buc.
 - presetupă oblică 1 buc.
- ustensile de curățare
 - cârlig 1 buc.
 - perie 1 buc.
 - coadă 1 buc.
- documentație tehnic-comercială (eticheta cazanului, eticheta energetică, manual)

Echipament suplimentar (nu face parte din livrare):

- Suport din fontă sub cazan tip 16 (cod comandă 17659)
- Suport din fontă sub cazan tip 21, 25 (cod comandă 17751)
- Suport din fontă sub cazan tip 30 (cod comandă 18569)
- Turbulatoare în funcție de mărimea cazanului

Accesorii necesare (nu fac parte din livrare):

- Buclă de răcire (1 buc.) inclusiv flanșa sau ventil de siguranță cu două căi DBV 1 - 02 incl. Siseal (10 g). Acest echipament nu trebuie utilizat în cazul sistemului de încălzire deschis.
- Ventil termostatic TS 130 (STS 20) – TV 95°C – poate fi achiziționat în supermarket (doar la livrare cu buclă de răcire)
- Supapă de siguranță 1 buc.

La cererea clientului (nu fac parte din livrare):

- Filtru 3/4" (pentru cazan cu ventil de siguranță cu două căi DBV 1 – 02)
- Robinet de umplere și golire

Dotarea cazanului comandată ca și „echipament suplimentar, accesorii necesare și la cererea clientului“ nu este inclusă în prețul de bază al cazanului.

5.2 Procedeele de montaj

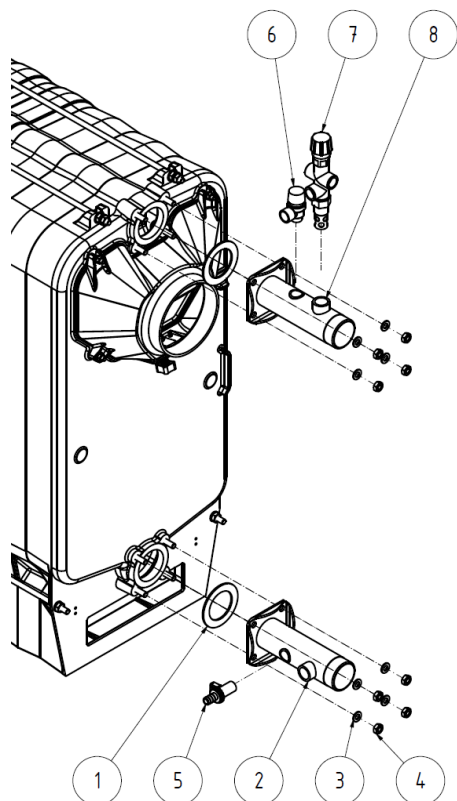
5.2.1 Instalarea corpului de cazan

5.2.1.1 Instalarea corpului de cazan – bucla de răcire

1. Se amplasează corpul de cazan pe suport sau postament (soclu).
2. Pe piesa de sudare a buclei de răcire se sudează înainte flanșa apei de încălzire a buclei de răcire (în funcție de dispunerea sălii cazanelor), între flanșă și cazan se introduce garnitura ϕ 90 x 60 x 3, după aceea se montează ansamblul sudat cu ajutorul a 4 buc. piulițe M 10 și 4 șaibe 10,5 pe cazan. Ieșirea superioară a apei de încălzire se va suda la sistemul de încălzire.
3. Ieșirea inferioară din bucla de răcire se va racorda prin sudarea țevii de 1 1/2" cu ieșirea de retur apei (flanșa apei de retur) la cazan.
4. Pe una din ieșirile buclei de răcire se va monta ventilul termostatic (senzorul se va monta în teacă și se racordează intrarea apei reci 1/2"). Atenție la însemnarea sensului de curgere cu ajutorul săgeții, trebuie să fie la fel ca în fig. nr. 5.
5. Cealaltă ieșire a buclei de răcire 1/2" se racordează la canalizație (atenționare: pentru controlul funcționării ventilului termostatic recomandă racordarea scurgerii apei în canalizație cu ajutorul unei pâlnii).
6. După racordarea cazanului la sistemul de încălzire se înșurubează pe cazan robinetul de golire conform fig. nr. 13.
7. Pe racordul la coșul de fum se pune țeava de fum și se introduce în orificiul coșului de fum. Diametrul racordului la coșul de fum este de 160 mm.
8. Se înșurubează regulatorul de tiraj în partea superioară a elementului față. Procedeele de reglare a regulatorului de tiraj al cazanului este menționat în manualul atașat la regulatorul corespunzător
9. Orificiul cu filetul JS 6/4" de pe elementul frontal se astupă cu dopul JS 6/4". Sub dop se pune garnitura ϕ 60 x 48 x 2.
10. La intrarea și ieșirea apei de încălzire se recomandă robinete de închidere, deoarece fără aceste robinete va fi nevoie de golirea întregului sistem la curățarea filtrului.

5.2.1.2 Instalarea corpului de cazan – ventil de siguranță cu două căi DBV 1 - 02

1. Se amplasează corpul de cazan pe suport sau postament (soclu).
2. Între flanșa apei de încălzire și cazan se introduce garnitura $\varnothing 90 \times 60 \times 3$, după aceea se montează cu ajutorul a 4 buc. piulițe M 10 și 4 șaibe 10,5 pe cazan. (în funcție de dispunerea sălii cazanelor). Ieșirea apei de încălzire se va racorda la sistemul de încălzire.
3. Între flanșa apei de retur și cazan se introduce garnitura $\varnothing 90 \times 60 \times 3$, după aceea se montează cu ajutorul a 4 buc. piulițe M10 și 4 șaibe 10,5 pe cazan.
4. Conform fig. nr. 7 se racordează ventilul de siguranță cu două căi DBV 1 – 02 cu flanșa apei de retur, cu flanșa apei de încălzire și intrarea apei de răcire și ieșirea a surplusului de căldură.
5. Se montează robinetul de golire în flanșa apei de retur.
6. Pe racordul la coșul de fum se pune țeava de fum și se introduce în orificiul coșului de fum. Diametrul racordului la coșul de fum este de 160 mm.
7. Se înșurubează regulatorul de tiraj în partea superioară a elementului față. Procedul de reglare a regulatorului de tiraj al cazanului este menționat în manualul atașat la regulatorul corespunzător.
8. Orificiul cu filetul JS 6/4" de pe elementul frontal se astupă cu dop JS 6/4". Sub dop se pune garnitura $\varnothing 60 \times 48 \times 2$.
9. La intrarea și ieșirea apei de încălzire se recomandă robinete de închidere, deoarece fără aceste robinete va fi nevoie de golirea întregului sistem la curățarea filtrului.



1. Garnitură $\varnothing 90 \times 60 \times 3$
2. Flanșă apă retur
3. Șaibă 10,5
4. Piuliță M10
5. Robinet de umplere și golire
(nu face parte din livrarea standard)
6. Supapă de siguranță
(nu este inclusă în livrarea standard)
7. Ventil de siguranță cu două căi DBV 1 -02
(nu este inclusă în livrarea standard)
8. Flanșă tur

Fig. nr. 13 Instalarea corpului de cazan

5.2.1.3 Amplasarea ansamblului de blocuri, duze de aer terțiar și a grătarului înclinat (fig. nr. 16)

1. În partea inferioară a camerei de ardere amplasăm blocul inferior stânga (1), blocul inferior dreapta (2). Pe acestea amplasăm blocul superior de spate (4)



Fig. nr. 14

2. În orificiul circular al blocurilor inferioare (1) (2) introducem duza aerului terțiar (3). Amplasarea corectă a duzei este asigurată de canalul din partea de spate a orificiului circular.



Fig. nr. 15

3. Camera de ardere o închidem prin introducerea blocului superior față (5).
4. În camera de combustibil introducem cu atenție grătarul înclinat (6) a cărui partea inferioară o rezemăm în zona inferioară a elementului de cazan iar partea superioară o rezemăm de elementul frontal.

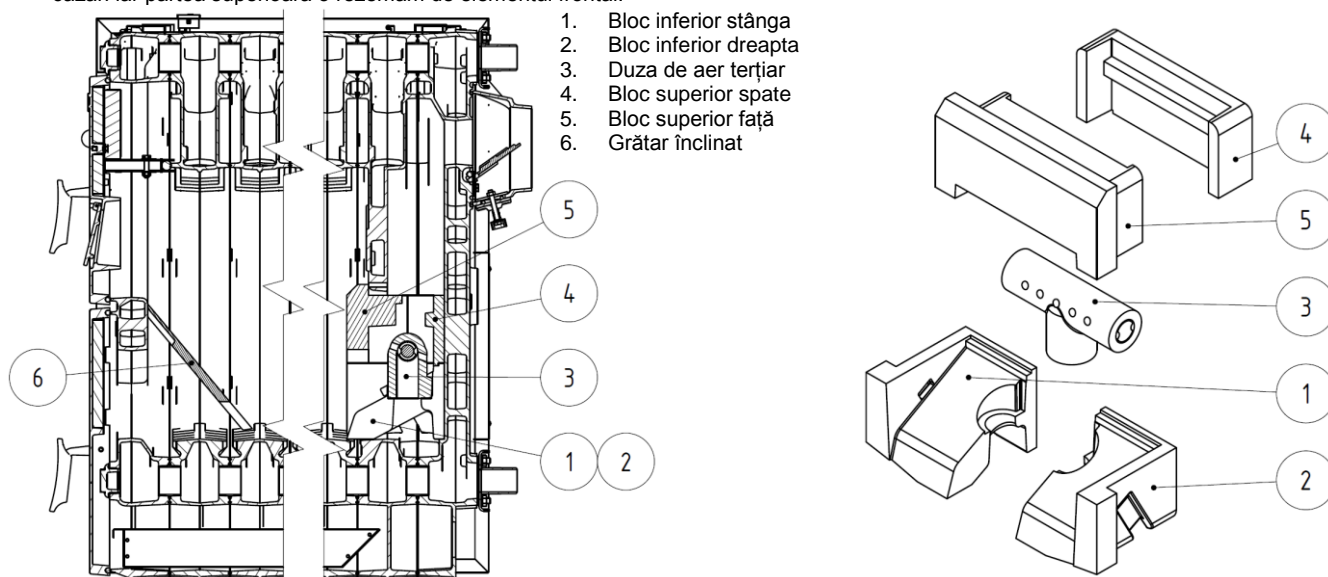
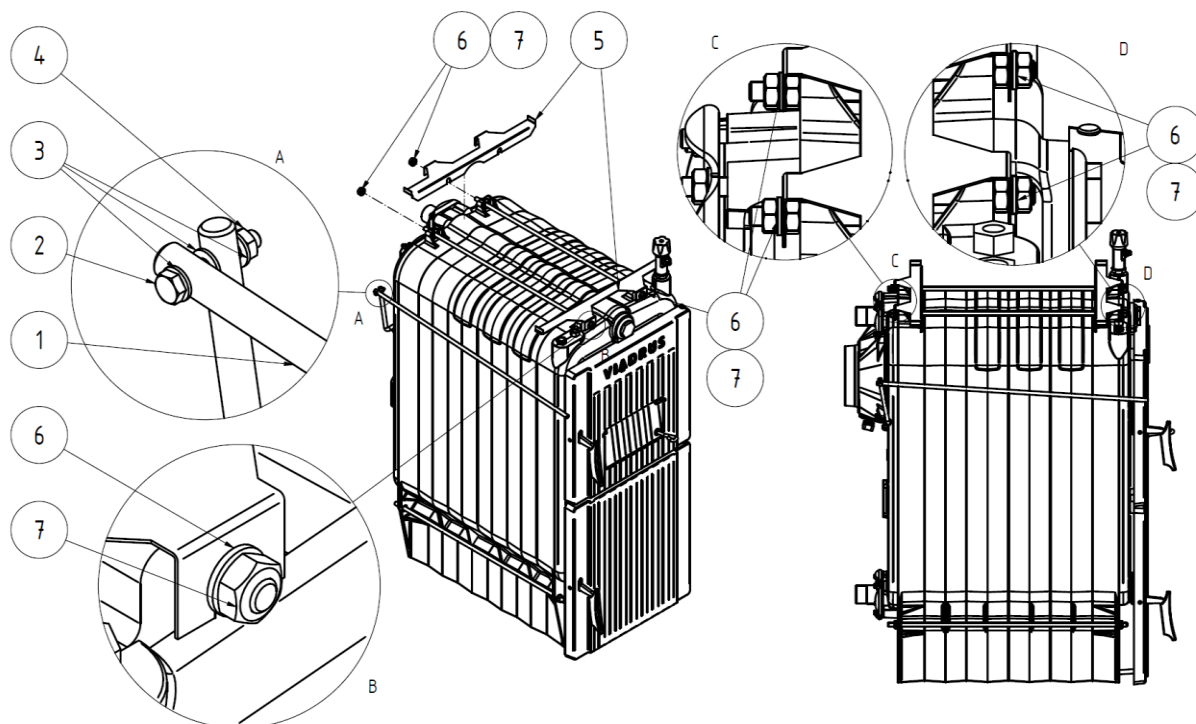


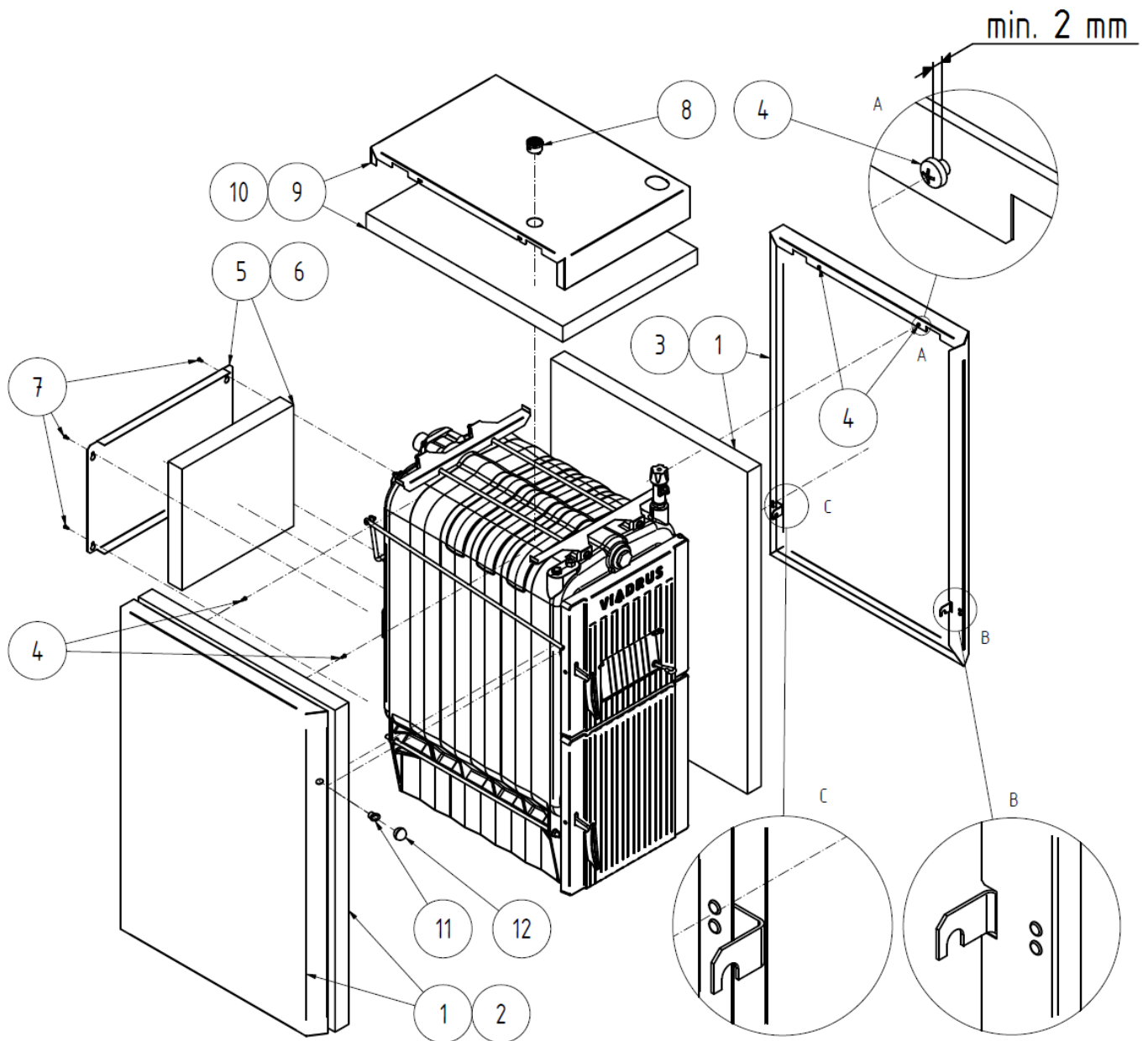
Fig. nr. 16 Amplasarea blocurilor în camera de ardere a cazanului VIADRUS U22 Economy

5.2.2 Montarea mantalelor



- | | |
|---|------------------|
| 1. Tija clapetei de scurtcircuitare spate | 5. Consolă joasă |
| 2. Șurub M5 x 30 | 6. Șaibă 10,5 |
| 3. Șaibă 5,3 | 7. Piuliță M10 |
| 4. Piuliță M5 | |

Fig. nr. 17 Montarea tijei și a consolei mantalei



- | | |
|---|---|
| 1. Elementul lateral stânga al mantalei | 8. Termomanometru |
| 2. Izolația elementului lateral al mantalei | 9. Elementul superior al mantalei |
| 3. Elementul lateral dreapta al mantalei | 10. Izolația elementului superior al mantalei |
| 4. Șurub 4,8 x 13 | 11. Presetupă oblică |
| 5. Element spate al mantalei | 12. Bilă din bachelită |
| 6. Izolația tablei spate | |
| 7. Șurub 4,8 x 13 | |

Fig. nr. 18 Montarea elementelor laterale ale mantalei

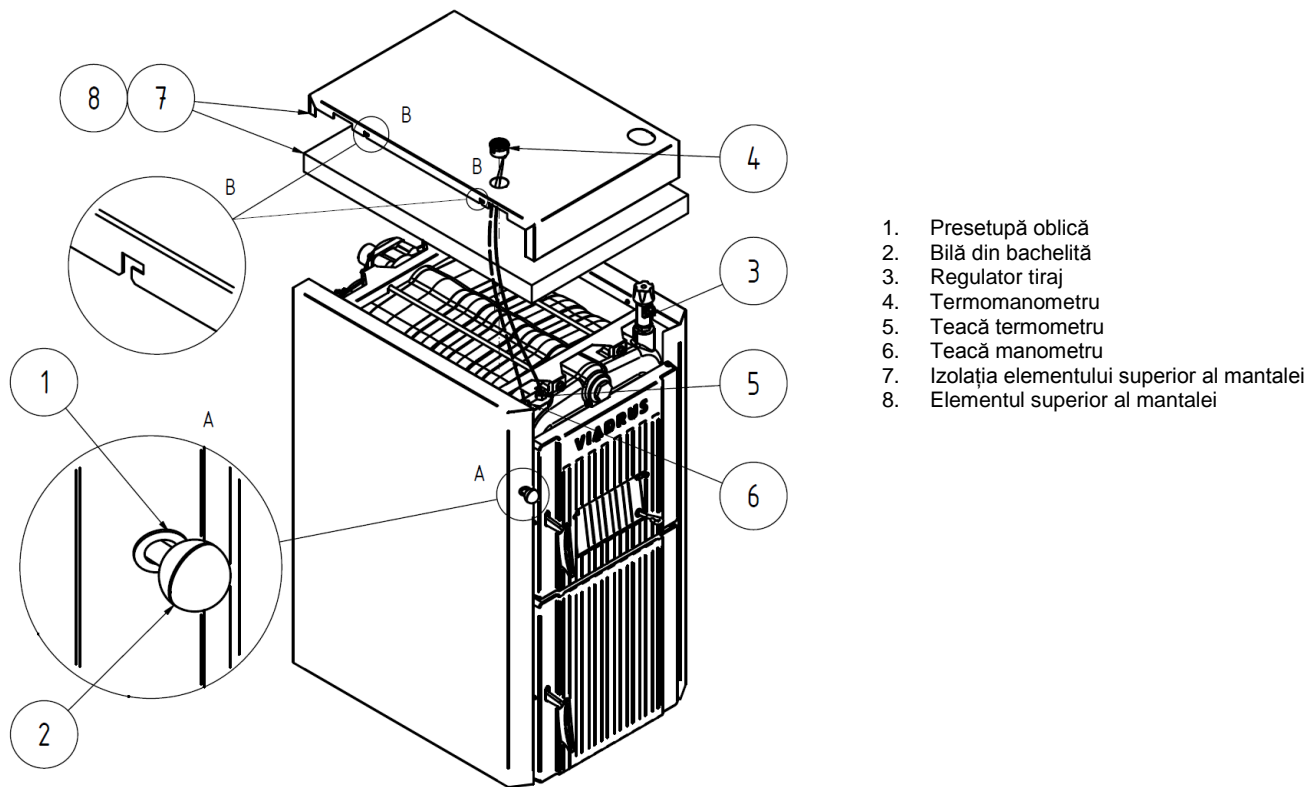


Fig. nr. 19 Montarea elementului superior al mantalei

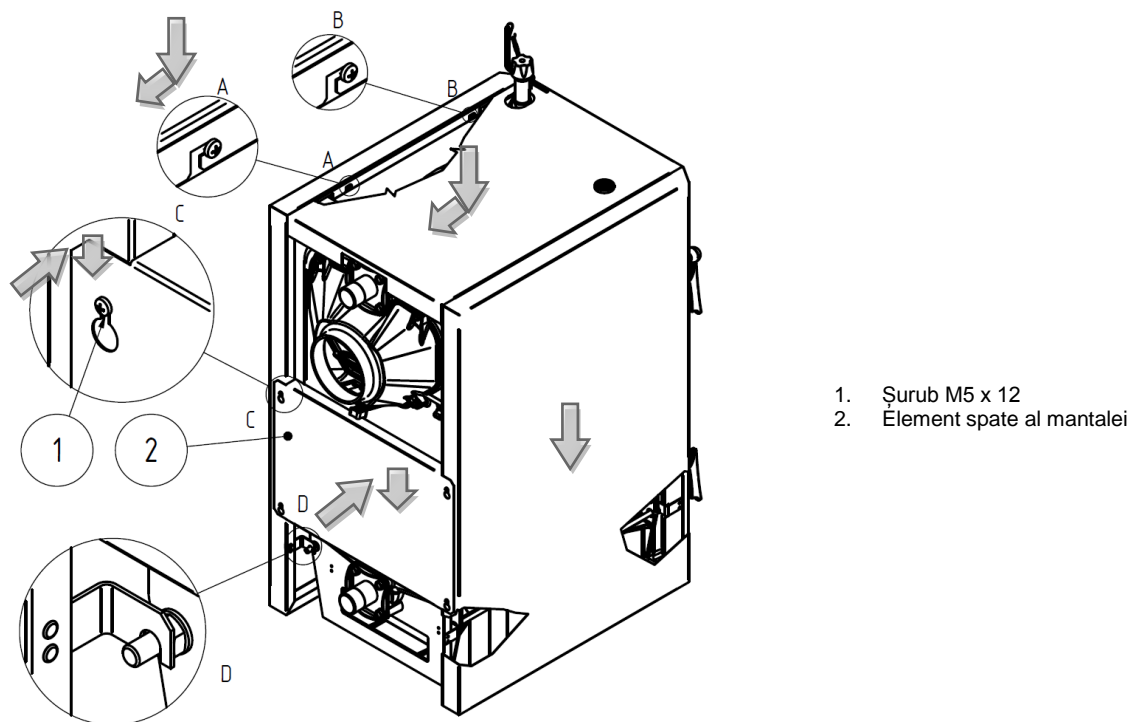
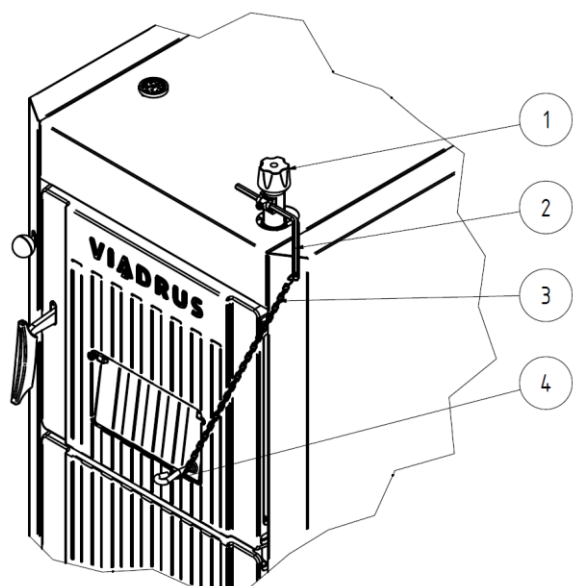


Fig. nr. 20 Montarea elementului spate al mantalei și introducerea elementului superior al mantalei

5.2.3 Regulator tiraj

Procedeul de reglare a regulatorului de tiraj al cazanului este menționat în manualul atașat la regulatorul corespunzător.



1. Regulator tiraj
2. Tija regulatorului de tiraj
3. Lanț
4. Bolț de suspendare

Fig. nr. 21

5.2.4 Montarea ustensilelor de curățare

Pentru montarea sau demontarea periei folosiți sculele de montaj obișnuite și mănuși din piele.

5.2.5 Umplerea sistemului de încălzire cu apă

Duritatea apei trebuie să corespundă standardului ČSN 07 7401, iar în cazul în care duritatea apei nu corespunde, aceasta trebuie tratată conform cap. nr. 4.1.

Sistemele de încălzire cu vas de expansiune deschis permit contactul direct al apei de încălzire cu atmosfera. În perioada de încălzire, apa expandată în rezervor absoarbe oxigen, care mărește efectul de coroziune și totodată se ajunge la evaporare semnificativă a apei. Pentru completare poate fi folosită doar apa tratată la valorile conform ČSN 07 7401.

Sistemul de încălzire trebuie limpezit bine, pentru a se ajunge la spălarea tuturor impurităților.

Pe timpul sezonului de încălzire trebuie menținut un volum de apă constant în sistemul de încălzire. La completarea sistemului de încălzire cu apă, trebuie avut grijă să nu se ajungă la intrarea aerului în sistem. Apa din cazan și din sistemul de încălzire nu trebuie golită niciodată sau luată pentru utilizare, în afară de cazuri când acest lucru este necesar pentru reparații etc. Prin golirea și reumplerea apei noi crește pericolul de coroziune și de creare a calcarului. **Dacă trebuie să completăm apă în sistemul de încălzire, facem aceasta doar cu cazanul răcit, pentru a nu se ajunge la crăparea elementelor.**

După umplerea cazanului și a sistemului de încălzire trebuie controlată etanșeitățile tuturor îmbinărilor.

La folosirea ventilului de siguranță cu două căi DBV 1 - 02 apa de răcire este completată treptat în apa de retur.

Terminarea montării și efectuarea încercării de încălzire trebuie notate în „Certificatul de garanție“. (Se află în capitolul nr. 17.)

6 Punerea în funcțiune – instrucțiuni pentru companiile contractuale de service

Punerea cazanului în funcțiune poate fi efectuată doar de o firmă de montaj de specialitate, autorizată pentru efectuarea acestei activități.

6.1 Activități de verificare înainte de pornire

Înainte de punerea în funcțiune a cazanului trebuie controlate:

1. Umplerea sistemului de încălzire cu apă (controlul termomanometrului) și etanșeitatea sistemului.
2. Racordare la coșul de fum – această racordare poate fi făcută doar cu acordul autorității competente pentru coșuri de fum (revizia coșului de fum).
3. Funcționarea regulatorului de tiraj și a ventilului termostatic.

6.2 Punerea cazanului în funcțiune

1. Se aprinde focul în cazan.
2. Se aduce cazanul la temperatura de lucru necesară. Temperatura recomandată a apei de ieșire este de 80 °C.
3. Se reglează regulatorul de tiraj inclusiv lungimea lanțului (conform manualului de utilizare a regulatorului de tiraj).
4. Se face controlul funcționării instalației de siguranță împotriva supraîncălzirii (bucla de răcire sau ventilul de siguranță cu două căi DBV 1 - 02).
5. Cazanul va fi exploatat în stare de funcționare conform normelor aferente.
6. Se va controla din nou etanșeitatea cazanului.
7. Se va familiariza utilizatorul privind deservirea.
8. Se va efectua înscrierea în Certificatul de garanție.

7 Deservirea cazanului de către utilizator



Deservirea incorectă și arderea necorespunzătoare a combustibilului duce la deteriorarea produsului și la posibila pierdere a garanției.

La prima aprindere a focului în cazanul rece apare în acesta condens de apă care se scurge pe pereții interiori ai acestuia. Această creare de condens pe corpul de cazan încetează în momentul în care cazanul atinge temperatura de lucru.

La exploatarea cazanului la o temperatură sub 50 °C se poate ajunge la condens pe corpul de cazan, așa zisă coroziune la temperaturi joase care reduce durata de viață a schimbătorului cazanului. De aceea, recomandăm exploatarea cazanului la o temperatură de 70 °C și mai mare.

LEMN

Pentru obținerea puterii nominale a cazanului trebuie respectată la lemn umiditatea max. de 20 %. Combustibilul trebuie depozitat la uscat.

Tab. Nr. 6 Dimensiunile recomandate ale butucilor de lemn

Diametrul butucilor [mm]	Ø 40 până la 120
Lungimea butucilor la tipul 16, 21, 25, 30 [mm]	350
Lungimea butucilor la tipul 34, 38, 41 [mm]	350 - 500

Garanția unei arderi curate și bune este folosirea doar a lemnului uscat și lăsat în stare naturală.

La lemne trebuie respectată umiditatea max. de 20 %. Dacă umiditatea lemnului este peste 20 %, scade randamentul cazanului. Prin arderea lemnului umed se eliberează apa care condensează pe pereții corpului de cazan și a coșului de fum, prin aceasta se ajunge la crearea mai ridicată a gudronului și a vaporilor de apă, ceea ce reduce durata de viață a schimbătorului cazanului. Apoi, prin ardere necorespunzătoare se ajunge la coroziunea fontei așa zisă "metal dusting", când se ajunge la difuzia de carbon în material și prin aceasta la descompunerea materialului în praf (dust). Acest proces este treptat și de lungă durată. Fluxul gazelor de ardere cu particule solide cauzează după aceea roaderea sau spălarea materialului de pe suprafață și prin aceasta se subțiază treptat grosimea peretelui elementului, aceasta putând fi cauza perforării corpului de cazan.

Combustibilul trebuie depozitat la uscat.

Nu folosiți pentru încălzire materiale plastice, deșeuri de casă, resturi de lemn tratate chimic, hârtie veche, așchii de lemn, crenguțe mici, resturi de plăci din scoarță presată sau plăci fibrolemoase.

- ▶ Respectați instrucțiunile de exploatare a cazanului.
- ▶ La exploatarea cazanului respectați temperaturile de lucru recomandate.
- ▶ Exploatați cazanul doar cu combustibilii aprobați.

7.1 Aprinderea focului

1. Se va controla cantitatea de apă din sistemul de încălzire pe termomanometru.
2. Se vor deschide armăturile de închidere între cazan și sistemul de încălzire.
3. Se va curăța spațiul în partea inferioară a camerei de ardere (spațiul din fața duzei), grătarul, cenușarul, căile gazelor de ardere și pereții cazanului.
4. Prin ușa de alimentare a se introduce materialul de aprindere și așchiile pe grătarul inferior și a se aprinde.
5. Înaintea aprinderii trebuie deschisă clapeta de scurtcircuitare în poziția **B** fig. nr. 22, 23, astfel gazele de ardere sunt evacuate pe cea mai scurtă cale a căii de evacuare spre coșul de fum și se ajunge la încălzirea acestuia. După încălzirea coșului de fum trebuie închisă clapeta de scurtcircuitare înapoi în poziția **A** conform fig. 22, 23.

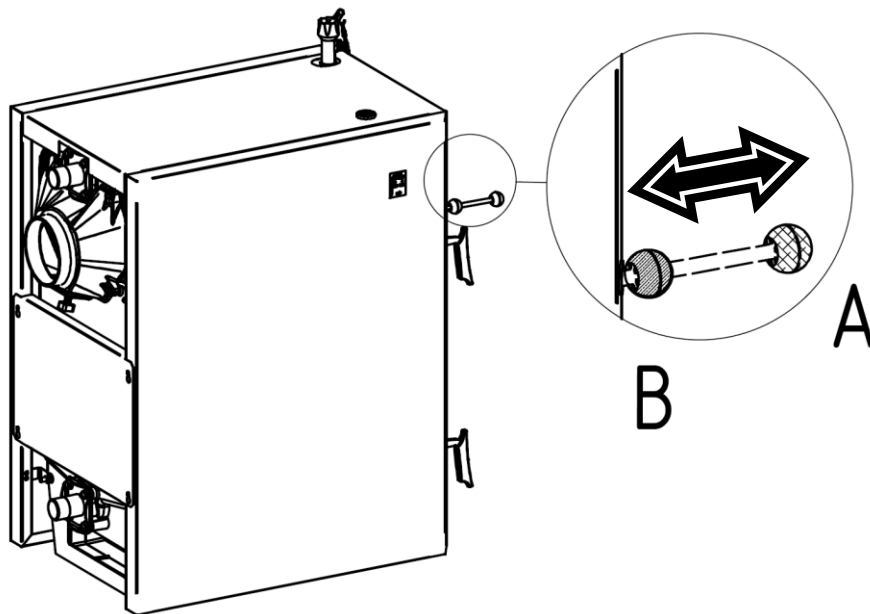


Fig. nr. 22 Aprinderea focului în cazanul VIADRUS U22 Economy

6. Obturatorul superior de aducție a aerului primar din partea frontală a cazanului se va regla în poziția deschis la maxim.
7. Se va închide ușa de alimentare a cazanului și se va lăsa ca focul să ardă.
8. Când flăcările dispar și rămâne o bază incandescentă, se va deschide încet ușa de alimentare și se va adăuga combustibilul în funcție de necesitate. Recomandăm aproximativ 10 - 15 cm sub muchia superioară a camerei de alimentare. Vezi fig. 23.
9. Combustibilul nou introdus se va lăsa să se aprindă, se va închide clapeta de scurtcircuitare (în poziția **A** potrivit fig. 22 și fig. 23) iar obturatorul superior de aducție a aerului primar se va regla cu regulatorul de intensitate a performanței după necesitate.

Din cauza proprietăților termice ale fontei caracteristica de lucru a cazanelor este diferită față de cazanele cu corpul cazanului din oțel. Încălzirea la temperatura de exploatare durează mai mult, însă după încălzire cazanele au o inerție termică mai mare.

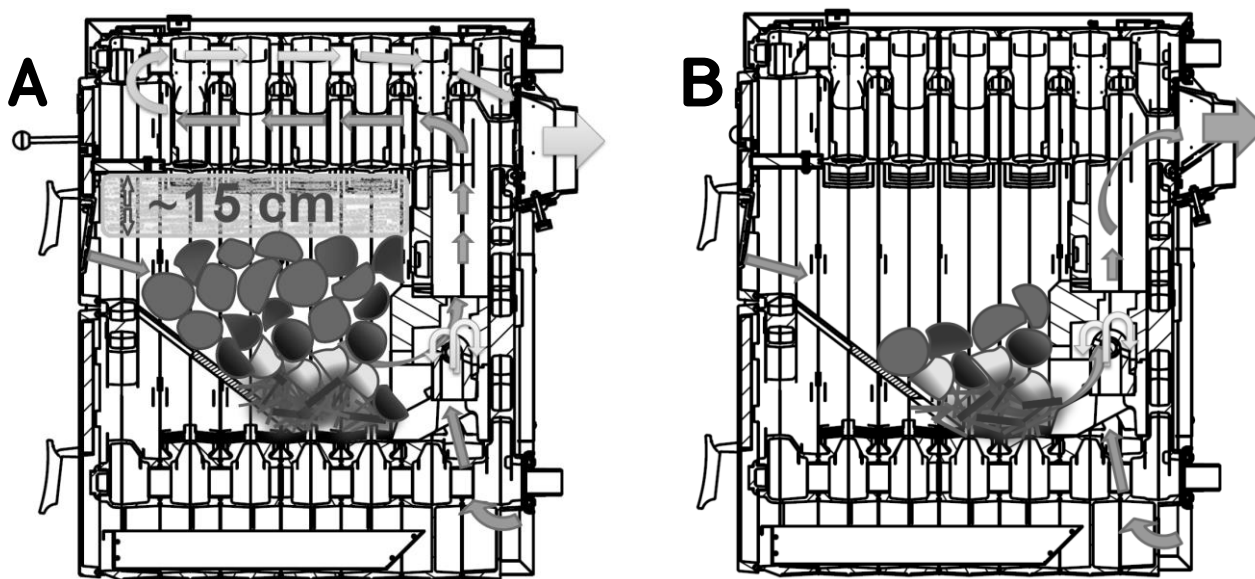
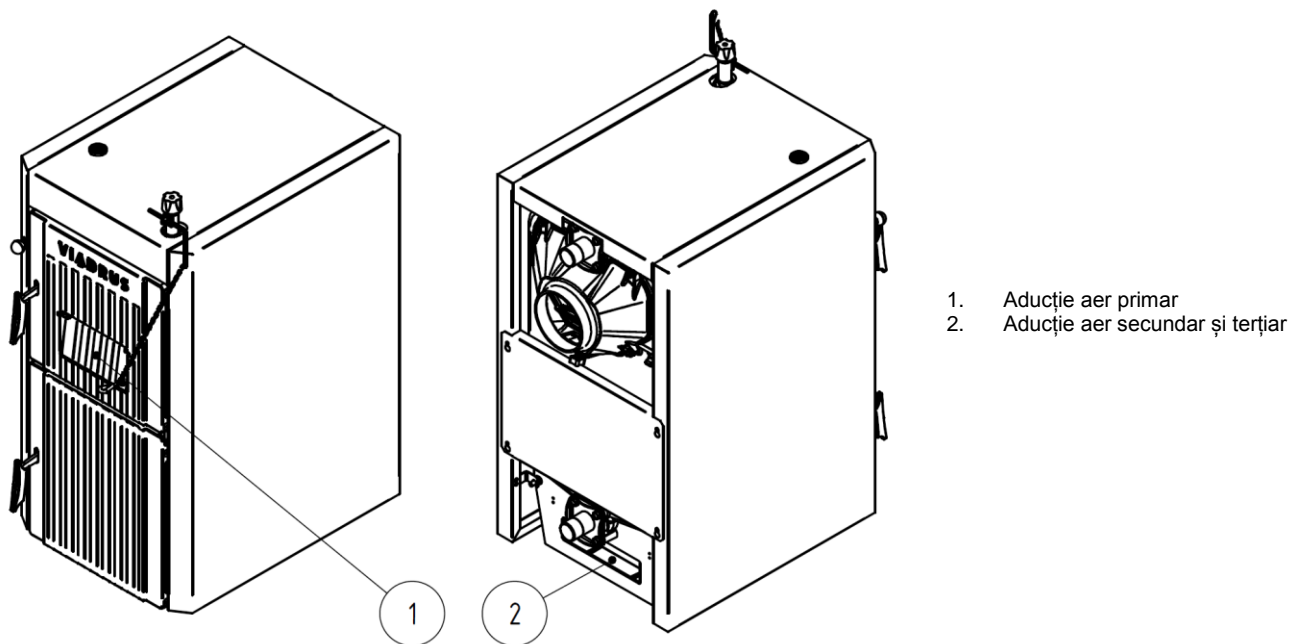


Fig. nr. 23 Aprinderea focului în cazanul VIADRUS U22 Economy



1. Aducție aer primar
2. Aducție aer secundar și terțiar

Fig. nr. 24 Fluxul aerului de ardere

7.2 Reglarea cazanului pentru măsurarea emisiilor



Înainte de măsurarea emisiilor cazanul și căile de evacuare a gazelor de ardere trebuie bine curățate.

Cazanul trebuie să fie în funcționare cel puțin 3 ore.

La efectuarea măsurării cazanul trebuie să funcționeze la puterea nominală.

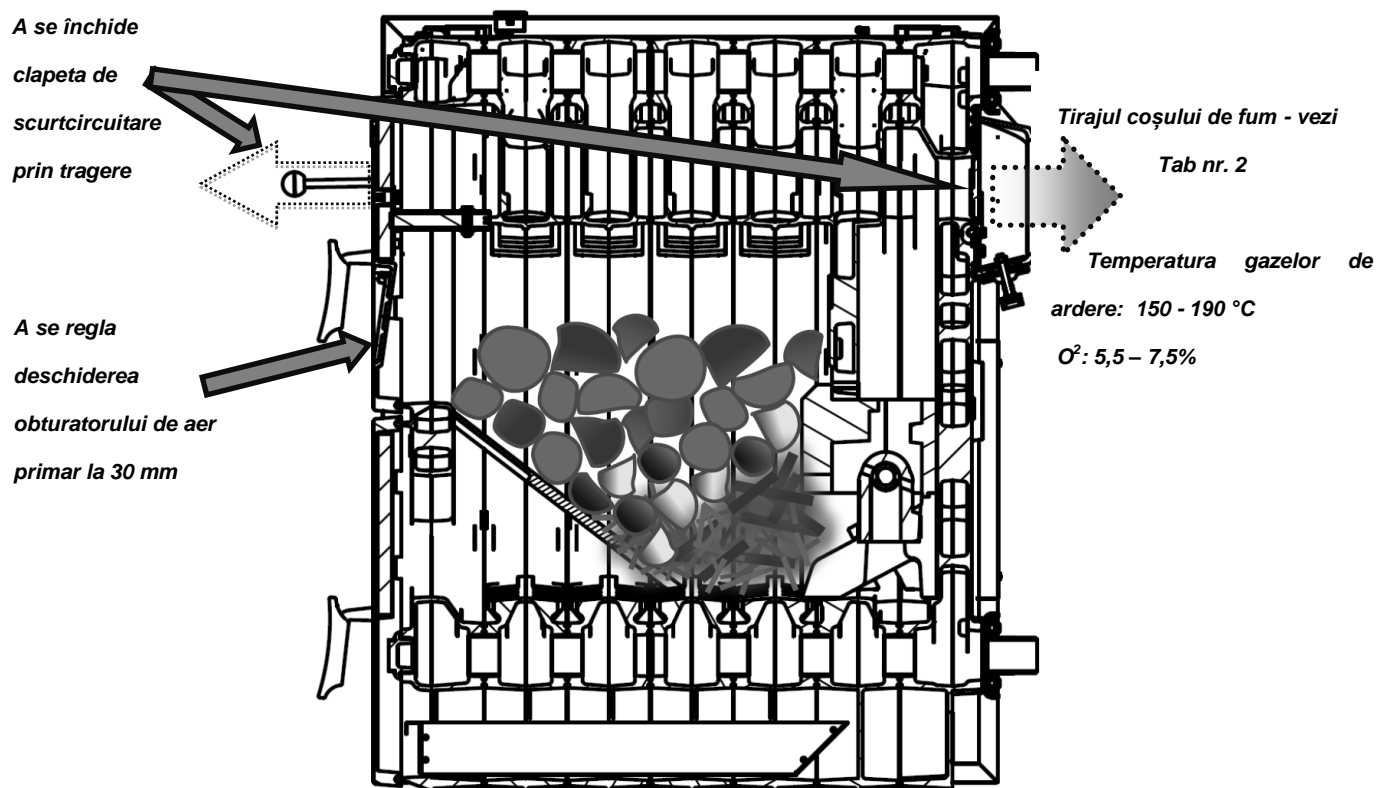


Fig. nr. 25 Reglarea cazanului pentru măsurarea emisiilor

7.3 Exploatare

1. După atingerea temperaturii apei de încălzire se ajustează aducția aerului de ardere. Reglarea puterii se face cu ajutorul obturatorului de pe ușa de alimentare, prin care se reglează aducția de aer deasupra combustibilului cu ajutorul regulatorului de tiraj sau a șurubului de reglare a obturatorului ca atare. Regulatorul de tiraj trebuie reglat în așa fel încât obturatorul de pe ușa de alimentare să fie întredeschis în momentul în care este atinsă temperatura solicitată a apei de încălzire la 8 până la 10 mm.
2. În funcție de necesarul de căldură și intensitatea de ardere, cazanul trebuie alimentat pe timpul exploatării din nou cu combustibil. Alimentăm pe un strat incandescent cu grosimea de aproximativ 15 cm. Înaintea alimentării, la lemne de foc, curățăm de sus manual grătarul prin ușa de alimentare. Recomandăm a se alimenta aproximativ 10 - 15 cm sub muchia superioară a camerei de alimentare. Înaintea completării combustibilului eliberăm gura orificiului din partea de jos a zidăriei camerei de ardere, în așa fel încât să fie posibilă arderea continuă a combustibilului.
3. Pe timpul exploatării ușa cenușarului trebuie să fie închisă în permanență.
4. La funcționarea cazanului la putere nominală (în afara aprinderii focului și alimentării cu combustibil), comanda clapetei de scurtcircuit trebuie să fie în poziția **A** potrivit fig. 22 și a fig. 23.
5. După necesitate se va goli cenușarul (trebuie folosite mănuși).
6. În cazul folosirii robinetului de închidere, între cazan și robinetul de închidere trebuie montat un ventil de siguranță.
7. Recomandăm a se curăța filtrul după efectuarea încercării de încălzire și ulterior înaintea începerii sezonului de încălzire.
8. În timpul arderii în camera de alimentare se acumulează gaze de ardere. De aceea, nu deschideți ușa de alimentare pe timpul arderii și așteptați cu adăugarea lemnului până ce în camera de ardere rămâne doar stratul de jar care formează o cantitate minimă de fum.

8 Întreținere

1. A se controla, în caz de nevoie a se scoate cenușa din cenușar. Înaintea fiecărei aprinderi noi a focului îndepărtăm toate resturile de combustibil din vatră și din orificiul de ardere din zidărie. Cenușa trebuie depusă în recipiente neinflamabile, cu capac. **La lucru trebuie folosit echipamentul de protecție** și trebuie avută grija de securitatea proprie.
2. 1x pe săptămână se vor curăța cu ajutorul unei perii pereții cazanului din interiorul vetrei, căile gazelor de ardere ale cazanului și racordul la coșul de fum (cazan răcit, când temperatura nu depășește 40 °C). Pentru îndepărtarea cenușii din racordul la coșul de fum servește capacul din partea inferioară a acestuia. Demontarea capacului de curățare o facem prin apăsarea și rotirea șurubului din partea de jos a acestuia. **După curățarea racordului la coșul de fum se montează înapoi capacul de curățare, la aceasta acordăm atenție etanșeității acestuia.**
3. Dacă la folosirea combustibililor cu degajare mai mare a gazelor se ajunge la depunere de gudron pe pereții spațiului de ardere, acestea se îndepărtează cu o răzuitoare sau prin ardere cu ajutorul lemnului tare uscat și aducerea cazanului la temperatura max. de lucru.
4. La terminarea sezonului de încălzire se va curăța spațiul de după obturatorul de aducție a aerului terțiar (orificiul din partea inferioară de spate a cazanului poziția 2 fig. nr. 24), se vor trata bolțurile de rotire ale clapetei de scurtcircuitare și ale tuturor ușilor.
5. Fisurile cauzate de tensionare sau corosiunea ușoară pe zidăria refractară sunt cauzate de schimbările de temperatură și de temperatura de peste 1000 °C din camera de ardere. Pentru funcționarea instalației este hotărâtoare stabilitatea formei pieselor de construcție. Fisurile nu afectează funcționalitatea și pot fi considerate, la fel ca la teracote, ca fiind normale. În cazul în care din cauza unei manipulări necorespunzătoare din partea utilizatorului se ajunge la deteriorări mecanice la vreo parte a zidăriei, repararea poate fi făcută doar după răcirea acesteia. Repararea se face cu un adeziv refractar destinat acestui scop.
6. Dacă apar impurități pe piesele de acoperire și elementele de comandă, îndepărtați-le, cel mai bine cu o cârpă umedă. Recomandăm agenți de curățare neagresivi, fără solvenți. Solvenții ca și alcoolul, benzina tehnică sau diluanții nu e voie a fi utilizați deoarece s-ar ajunge la deteriorarea suprafeței echipamentului.

9 Folosirea turbulatorului

La un tiraj mai mare al coșului de fum, recomandăm ca pentru predarea mai intensivă și mai eficientă a căldurii în schimbătorul căilor de evacuare să se folosească turbulatoare originale U22 Economy. Turbulatoarele se amplasează în tirajele de ieșire ale schimbătorului căii de evacuare. Folosirea acestora nu este potrivită acolo unde coșul de fum nu este rezistent la condensarea gazelor de ardere. Turbulatoarele nu fac parte din dotarea de bază a cazanului, pot fi însă instalate oricând.

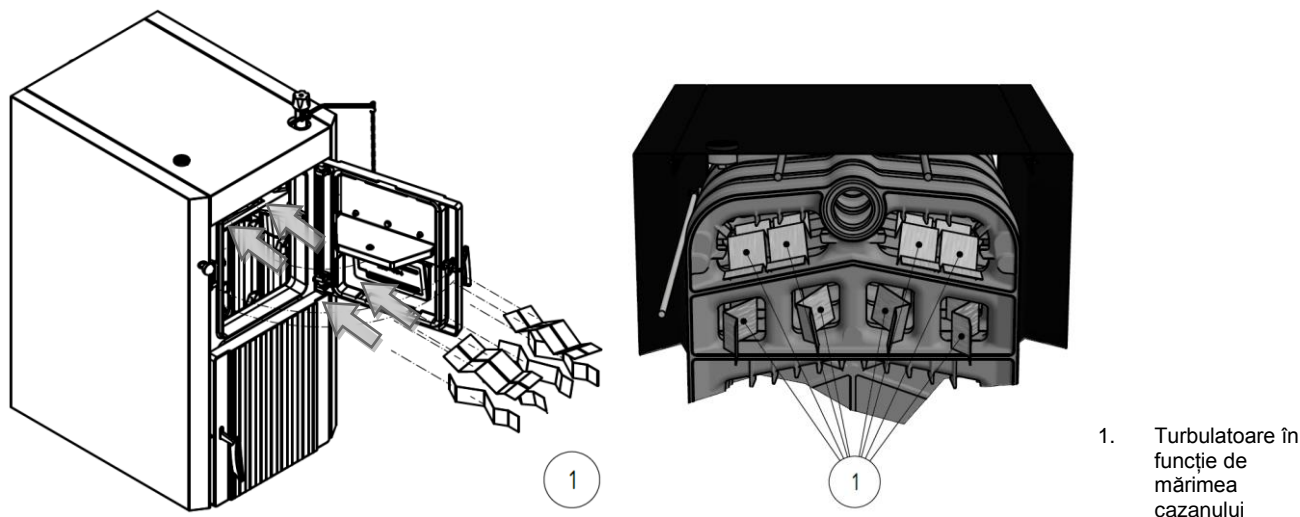


Fig. nr. 26 Amplasarea turbulatoarelor în cazan

10 ATENȚIONĂRI IMPORTANTE

1. Cazanul poate fi deservit doar de persoane mature, familiarizate cu acest manual de utilizare. Prezența copiilor nesupravegheați de o persoană matură la cazan nu este admisă. Intervențiile la cazan care ar putea periclita sănătatea operatorului, eventual a conlocuitorilor sunt inadmisibile.
2. Cazanul nu este destinat utilizării de către persoane (inclusiv copii) a căror dizabilitatea fizică, senzorială sau mentală sau insuficiența de experiență sau cunoștințe împiedică folosirea în siguranță dacă nu sunt supravegheate sau nu au fost instruite în privința utilizării consumatorului de către o persoană responsabilă de securitatea acestora.
3. Copiii ar trebui supravegheați pentru a se asigura că nu se vor juca cu acest consumator.
4. Dacă se ajunge la pericolul de apariție și intrare a vaporilor sau gazelor periculoși în sala cazanelor sau la lucrările la care este prezent temporar pericolul de incendiu sau explozie (lipirea pardoselilor, aplicarea vopselelor inflamabile), cazanul trebuie oprit din funcționare din timp înaintea începerii lucrărilor.
5. Pentru aprinderea focului în cazan este INTERZISĂ folosirea lichidelor inflamabile.
6. Este INTERZISĂ supraîncălzirea cazanului pe timpul exploatarei.
7. Pe cazan și la o distanță mai mică decât distanța de siguranță față de cazan este interzisă depunerea obiectelor din material inflamabil.
8. La scoaterea cenușii din cazan nu e voie să se afle substanțe inflamabile la o distanță mai mică de 1500 mm față de cazan.
9. La exploatarea cazanului la o temperatură sub 50 °C se poate ajunge la condens pe corpul de cazan, așa zisă coroziune la temperaturi joase care reduce durata de viață a corpului de cazan. De aceea, recomandăm exploatarea cazanului la o temperatură de 50 °C și mai mare.
10. În cazul folosirii rezervorului de acumulare, se poate face din nou foc în cazan, respectiv se poate alimenta combustibilul, dacă în cazan focul este ars până la baza vetrei iar rezervorul de acumulare este descărcat, respectiv răcit.
ATENȚIE! Nerespectarea duce la impurificarea extremă a schimbătorului de căldură.
11. După terminarea sezonului de încălzire trebuie curățat bine cazanul, căile gazelor de ardere și racordul la coșul de fum. Se vor gresa cu grăsime cu grafit bolțurile rotitoare, mecanismul clapetei de fum și alte părți mobile ale cazanului. Sala cazanelor trebuie menținută curată și uscată.
12. În cazul în care sistemul de încălzire nu este folosit zilnic în sezonul de iarnă, trebuie golită apa din acesta.
13. Eventualele semne de coroziune pe corpul de cazan nu prezintă o defecțiune și nu au influență asupra funcționării cazanului.
14. Pe sistem trebuie instalat un ventil de siguranță cu presiunea max. 400 kPa (4 bar), a cărui dimensionare trebuie să corespundă puterii nominale a cazanului. Ventilul de siguranță trebuie să fie amplasat imediat după cazan. Între ventilul de siguranță și cazan nu trebuie instalat robinet de închidere. În cazul altor întrebări vă rugăm să apelați la firmele de montare și organizațiile de service contractuale.
15. În cazul reacționării instalației de siguranță cu două căi, la care se poate ajunge la umplere cu apă care nu corespunde standardului ČSN 07 7401, apa din sistem trebuie tratată în așa fel, încât să corespundă din nou acestei norme.
16. La montarea, instalarea și deservirea consumatorului trebuie respectate standardele valabile în țara de destinație.

La nerespectarea acestor condiții nu pot fi pretinse reparațiile de garanție.

Lista cu companiile contractuale de service este la dispoziție pe site-ul www.viadrus.cz.

11 Instrucțiuni de lichidare a produsului după scoatere din uz

VIADRUS a.s. este partenerul contractant al firmei EKO-KOM a.s. cu numărul de client F00120649.

Ambalajele îndeplinesc standardul ČSN EN 13427.

Lichidarea ambalajelor se recomandă a fi efectuată în felul următor:

- folia din plastic, ambalajul din carton - folosiți centrele de colectare a deșeurilor reciclabile
- banda metalică de strângere - folosiți centrele de colectare a deșeurilor reciclabile
- baza din lemn este destinată folosinței unice și nu poate fi folosită mai departe ca și produs. Lichidarea acesteia este reglementată de Legea nr. 477/ 2001 M.O. și 185/2001 M.O., în versiunea reglementărilor ulterioare.

Părțile în parte ale cazanului recomandăm a fi lichidate astfel:

- schimbătorul (fontă cenușie) - folosiți centrele de colectare a deșeurilor reciclabile
- rețeaua de țevi, carcasa - folosiți centrele de colectare a deșeurilor reciclabile
- alte piese metalice - folosiți centrele de colectare a deșeurilor reciclabile
- materialul de izolare - prin intermediul unei firme care se ocupă de colectarea și lichidarea deșeurilor

La pierderea caracteristicilor de performanță ale produsului se poate beneficia de returnarea produsului (dacă este implementată), în cazul în care producătorul declară că este vorba de deșeu, administrarea acestui deșeu se supune reglementărilor legislației în vigoare a țării respective.

12 Garanția și răspunderea pentru defectele de fabricație

„Certificatul de garanție și integritate a cazanului“ servește după completare ca și „Certificat de garanție“. Se află în capitolul nr. 17.

Pentru o eventuală reclamație a mantalei clientul trebuie să prezinte eticheta de ambalaj a mantalei cazanului. Este amplasată pe cartonul în care mantaua este expediată.

Utilizatorul este obligat să încredințeze eliminarea defectelor unui service de specialitate contractant, acreditat de producătorul cazanului VIADRUS a.s., altfel garanția de funcționare corectă a cazanului nu este valabilă.

Utilizatorul are obligația să efectueze întreținerea periodică la cazan.

Orice comunicare a defecțiunii trebuie făcută imediat după depistarea acestora, întotdeauna în scris și prin comunicare telefonică.

La nerespectarea instrucțiunilor menționate garanția oferită de producător nu va fi recunoscută.

Producătorul își rezervă dreptul de efectuare a modificărilor în cadrul inovării produsului, altele decât cele menționate în acest manual.

Producătorul nu răspunde de eventualele daune în cazul în care cazanul nu va fi folosit în conformitate cu condițiile menționate în acest manual de utilizare.

Garanția nu se referă la:

- defectele cauzate de montarea greșită și deservirea necorespunzătoare a produsului și defectele cauzate de întreținerea necorespunzătoare, vezi cap. 8;
- deteriorarea produsului la transport sau alte deteriorări mecanice;
- defecțiunile cauzate de depozitare necorespunzătoare;
- defectele apărute în urma nerespectării calității apei în sistemul de încălzire, vezi cap. nr. 4.1 și 5.2.5 sau prin folosirea amestecului anti îngheț;
- defecțiunile apărute în urma nerespectării instrucțiunilor menționate în acest manual;
- defecțiunile cauzate de catastrofe naturale sau alte evenimente neprevăzute.

13 Procedul de montaj și punere în funcțiune recomandate (Instrucțiuni pentru firme de montaj)

Instalarea și punerea în funcțiune pot fi efectuate doar de o firmă de specialitate autorizată și instruită de către producător!

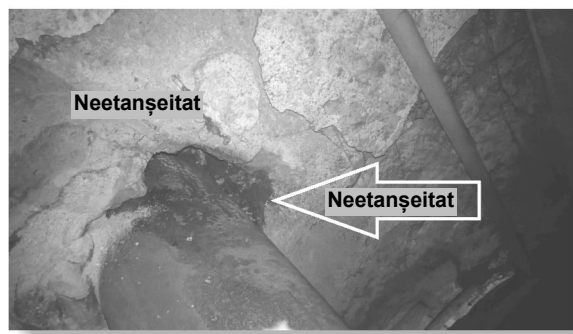
1. Puterea (mărimea) cazanului a se alege în funcție de pierderile termice ale clădirii și de proiect.
2. Cazanul și calea de evacuare a gazelor de ardere trebuie evaluate, din punctul de vedere al nivelului și al funcționării economicoase, ca un întreg. De aceea, înaintea montării solicitați un raport de revizie a căii de evacuare a gazelor de ardere cu un tiraj al coșului de fum definit.
3. Respectarea tirajului solicitat la coșul de fum este o condiție esențială pentru funcționarea corectă a cazanului.

Tirajul solicitat la coșul de fum în Pa în funcție de mărimea cazanului	
Mărimea cazanului [kW]	Tiraj [Pa]
16	13
21	16
25	18
30	21
34	25
38	32
41	32

4. În funcție de dispunerea sălii cazanelor alegeți locul de amplasare a cazanului în așa fel încât deservirea, curățarea și întreținerea cazanului să fie confortabile.
5. Verificați dacă sala cazanelor are o aducție suficientă a cantității aerului de ardere.
6. Racordați cazanul la sistemul de încălzire în conformitate cu legislația în vigoare și conform proiectului aprobat.
7. Controlați racordarea sistemului de evacuare a gazelor de ardere la racordul coșului de fum:
 - având în vedere temperatura scăzută a gazelor de ardere, recomandăm izolarea racordului
 - racordarea este bine a se efectua direct (fără alte coturi) - dacă nu este posibil, a se folosi coturile de 45°
 - racordarea, din punctul de vedere al execuției, trebuie să permită curățarea și întreținerea.
 - execuția racordării propriu zise a căii de evacuare a gazelor de ardere la racordul coșului de fum trebuie să permită dilatarea
 - având în vedere cantitatea și temperatura gazelor de ardere, recomandăm o cale de evacuare a gazelor de ardere de $\phi 160$ sau $\phi 180$ mm (preferabil sisteme de coșuri de fum multistrat izolate, din inox sau ceramice)

8. Verificați etanșeitatea întregii căi de evacuare a gazelor de ardere:
 - etanșeitatea orificiului de curățare al racordului la coșul de fum
 - etanșeitatea tuturor îmbinărilor ale țevii de fum
 - etanșeitatea tuturor orificiilor de curățare ale țevilor de fum
 - etanșeitatea intrării țevii de fum în racordul coșului de fum
 - etanșeitatea tuturor orificiilor de revizie și de curățare ale corpului coșului de fum
 - închiderea spațiului intermediar dintre inserția coșului de fum și corpul coșului de fum pentru eliminarea pătrunderii aerului (de exterior), care duce la răcirea inserției coșului de fum și prin aceasta la reducerea temperaturii gazelor de ardere
9. În funcție de tipul sistemului de încălzire și de proiect, efectuați instalarea ventilului de siguranță și a instalației de siguranță împotriva supraîncălzirii.
10. În cazul instalării senzorului de temperatură pentru controlul pompei de circulație, reglați temperatura de pornire la 55 °C.
11. În cazul instalării vanei termostatică cu trei căi alegeți varianta de 55 °C.
12. Introduceți corect zidăria ceramică conform instrucțiunilor de utilizare a cazanului. Instrucțiunile video sunt accesibile online pe YouTube. (<https://www.youtube.com/user/Viadruscz>)
13. Înaintea testului de încălzire controlați reglarea clapetei de aer primar.
14. Efectuați testul de încălzire prin încălzirea întregului sistem la temperatura de lucru, inclusiv a rezervorului de acumulare și a boilerului (dacă este instalat).
15. Efectuați ajustarea reglajului de tiraj la încălzirea întregului sistem la 60 °C. Pompa trebuie să fie cuplată, nu trebuie să funcționeze în secvențe, iar cazanul trebuie să mențină temperatura necesară de 60 °C.
16. Instruiți clientul (operatorul) privind deservirea, curățarea și întreținerea cazanului. De asemenea, instruiți-l privind controlul tuturor celorlalte funcții ale sistemului de încălzire și instruiți-l privind necesitatea respectării combustibilului prescris, inclusiv asupra umidității maxime admise a combustibilului. Prin instruirea temeinică a clientului preveniți manipularea neprofesională a cazanului, întrebările suplimentare și plângerile.

14 Modalități incorecte de racordare a cazanului la coșul de fum



Racordare necorespunzătoare a racordului și fără dilatarea tubului de racordare



Conectare greșită a conductei de gaze arse și nu există nicio dilatare a absorbției de fum



15 Fișa de informații a cazanului
VIADRUS U22 Economy 16

Cazan de condensare	nu	Cazan de cogenerare pe combustibili solizi	nu	Cazan combinat	nu		
Carburant		Combustibilul preferat (doar unul):		Alt/alți combustibil/i potrivit/ți:			
Butuci de lemn, conținut de umiditate $\leq 25\%$		ANO		nu			
Așchii de lemn, conținut de umiditate 15 - 35 %		nu		nu			
Așchii de lemn, conținut de umiditate $> 35\%$		nu		nu			
Lemn presat în formă de peleți sau brichete		nu		nu			
Rumeguș, conținut de umiditate $\leq 50\%$		nu		nu			
Altă biomasă lemnoasă		nu		nu			
Biomasă nelemnoasă		nu		nu			
Antracit		nu		nu			
Cărbune brun (inclusiv brichete)		nu		nu			
Cocs		nu		nu			
Antracit		nu		nu			
Brichete din amestec de combustibili fosili		nu		nu			
Alți combustibili fosili		nu		nu			
Brichete din amestec de biomasă (30 - 70 %) și combustibili fosili		nu		nu			
Alte amestecuri de biomasă și combustibili fosili		nu		nu			
Caracteristici la exploatare cu combustibil preferat:							
Randamentul energetic sezonier de încălzire a spațiilor interioare η_s [%]:				79			
Indicele de eficiență energetică <i>EEI</i> :				116			
Denumire	Însemnare	Valoarea	Unitate	Denumire	Însemnare	Valoarea	Unitate
Putere termică utilă				Randamentul util			
- la puterea termică nom.	P_n	16	kW	- la puterea termică nom.	η_n	89,1	%
- la puterea termică nom. [30%/50%], dacă este cazul	P_p	-	kW	- la puterea termică nom. [30%/50%], dacă este cazul	η_p	-	%
Cazane de cogenerare pe combustibili solizi:				Consum de energie electrică auxiliară:			
Randamentul electric la puterea termică nom.	$\eta_{el,n}$	-	%	- la puterea termică nom.	$e_{l,max}$	-	kW
				- la puterea termică nom. [30%/50%], dacă este cazul	$e_{l,min}$	-	kW
				- la instalația secundară încorporată, pentru reducerea de emisii, dacă este cazul			kW
				- în regim stand-by	P_{SB}	-	kW
Date de contact		VIADRUS a.s. Bezručova 300 Bohumín 735 81					

VIADRUS U22 Economy 21

Cazan de condensare	nu	Cazan de cogenerare pe combustibili solizi	nu	Cazan combinat	nu
---------------------	----	--	----	----------------	----

Carburant	Combustibilul preferat (doar unul):	Alt/alți combustibil/i potrivit/ți:
Butuci de lemn, conținut de umiditate $\leq 25\%$	ANO	nu
Așchii de lemn, conținut de umiditate 15 - 35 %	nu	nu
Așchii de lemn, conținut de umiditate $> 35\%$	nu	nu
Lemn presat în formă de peleți sau brichete	nu	nu
Rumeguș, conținut de umiditate $\leq 50\%$	nu	nu
Altă biomasă lemnoasă	nu	nu
Biomasă nelemnoasă	nu	nu
Antracit	nu	nu
Cărbune brun (inclusiv brichete)	nu	nu
Cocs	nu	nu
Antracit	nu	nu
Brichete din amestec de combustibili fosili	nu	nu
Alți combustibili fosili	nu	nu
Brichete din amestec de biomasă (30 - 70 %) și combustibili fosili	nu	nu
Alte amestecuri de biomasă și combustibili fosili	nu	nu

Caracteristici la exploatare cu combustibil preferat:

Randamentul energetic sezonier de încălzire a spațiilor interioare η_s [%]: **78**

Indicele de eficiență energetică EEI : **114**

Denumire	Însemnare	Valoarea	Unitate	Denumire	Însemnare	Valoarea	Unitate
Putere termică utilă				Randamentul util			
- la puterea termică nom.	P_n	21	kW	- la puterea termică nom.	η_n	89,0	%
- la puterea termică nom. [30%/50%], dacă este cazul	P_p	-	kW	- la puterea termică nom. [30%/50%], dacă este cazul	η_p	-	%
Cazane de cogenerare pe combustibili solizi:				Consum de energie electrică auxiliară:			
Randamentul electric la puterea termică nom.	$\eta_{el/n}$	-	%	- la puterea termică nom.	e_{lmax}	-	kW
				- la puterea termică nom. [30%/50%], dacă este cazul	e_{lmin}	-	kW
				- la instalația secundară încorporată, pentru reducerea de emisii, dacă este cazul			kW
				- în regim stand-by	P_{SB}	-	kW

Date de contact	VIADRUS a.s. Bezručova 300 Bohumín 735 81
-----------------	--

VIADRUS U22 Economy 25

Cazan de condensare	nu	Cazan de cogenerare pe combustibili solizi	nu	Cazan combinat	nu		
Carburant		Combustibilul preferat (doar unul):		Alt/alți combustibil/i potrivit/ți:			
Butuci de lemn, conținut de umiditate $\leq 25\%$		ANO		nu			
Așchii de lemn, conținut de umiditate 15 - 35 %		nu		nu			
Așchii de lemn, conținut de umiditate $> 35\%$		nu		nu			
Lemn presat în formă de peleți sau brichete		nu		nu			
Rumeguș, conținut de umiditate $\leq 50\%$		nu		nu			
Altă biomasă lemnoasă		nu		nu			
Biomasă nelemnoasă		nu		nu			
Antracit		nu		nu			
Cărbune brun (inclusiv brichete)		nu		nu			
Cocs		nu		nu			
Antracit		nu		nu			
Brichete din amestec de combustibili fosili		nu		nu			
Alți combustibili fosili		nu		nu			
Brichete din amestec de biomasă (30 - 70 %) și combustibili fosili		nu		nu			
Alte amestecuri de biomasă și combustibili fosili		nu		nu			
Caracteristici la exploatare cu combustibil preferat:							
Randamentul energetic sezonier de încălzire a spațiilor interioare η_s [%]:				78			
Indicele de eficiență energetică EE :				114			
Denumire	Însemnare	Valoarea	Unitate	Denumire	Însemnare	Valoarea	Unitate
Putere termică utilă				Randamentul util			
- la puterea termică nom.	P_n	25	kW	- la puterea termică nom.	η_n	89,0	%
- la puterea termică nom. [30%/50%], dacă este cazul	P_p	-	kW	- la puterea termică nom. [30%/50%], dacă este cazul	η_p	-	%
Cazane de cogenerare pe combustibili solizi:				Consum de energie electrică auxiliară:			
Randamentul electric la puterea termică nom.	$\eta_{el,n}$	-	%	- la puterea termică nom.	$e_{l,max}$	-	kW
				- la puterea termică nom. [30%/50%], dacă este cazul	$e_{l,min}$	-	kW
				- la instalația secundară încorporată, pentru reducerea de emisii, dacă este cazul			kW
				- în regim stand-by	P_{SB}	-	kW
Date de contact		VIADRUS a.s. Bezručova 300 Bohumín 735 81					

VIADRUS U22 Economy 30

Cazan de condensare	nu	Cazan de cogenerare pe combustibili solizi	nu	Cazan combinat	nu		
Carburant		Combustibilul preferat (doar unul):		Alt/alți combustibil/i potrivit/ți:			
Butuci de lemn, conținut de umiditate $\leq 25\%$		ANO		nu			
Așchii de lemn, conținut de umiditate 15 - 35 %		nu		nu			
Așchii de lemn, conținut de umiditate $> 35\%$		nu		nu			
Lemn presat în formă de peleți sau brichete		nu		nu			
Rumeguș, conținut de umiditate $\leq 50\%$		nu		nu			
Altă biomasă lemnoasă		nu		nu			
Biomasă nelemnoasă		nu		nu			
Antracit		nu		nu			
Cărbune brun (inclusiv brichete)		nu		nu			
Cocs		nu		nu			
Antracit		nu		nu			
Brichete din amestec de combustibili fosili		nu		nu			
Alți combustibili fosili		nu		nu			
Brichete din amestec de biomasă (30 - 70 %) și combustibili fosili		nu		nu			
Alte amestecuri de biomasă și combustibili fosili		nu		nu			
Caracteristici la exploatare cu combustibil preferat:							
Randamentul energetic sezonier de încălzire a spațiilor interioare η_s [%]:				78			
Indicele de eficiență energetică EE :				114			
Denumire	Însemnare	Valoarea	Unitate	Denumire	Însemnare	Valoarea	Unitate
Putere termică utilă				Randamentul util			
- la puterea termică nom.	P_n	30	kW	- la puterea termică nom.	η_n	88,7	%
- la puterea termică nom. [30%/50%], dacă este cazul	P_p	-	kW	- la puterea termică nom. [30%/50%], dacă este cazul	η_p	-	%
Cazane de cogenerare pe combustibili solizi:				Consum de energie electrică auxiliară:			
Randamentul electric la puterea termică nom.	$\eta_{el/n}$	-	%	- la puterea termică nom.	$e_{l_{max}}$	-	kW
				- la puterea termică nom. [30%/50%], dacă este cazul	$e_{l_{min}}$	-	kW
				- la instalația secundară încorporată, pentru reducerea de emisii, dacă este cazul			kW
				- în regim stand-by	P_{SB}	-	kW
Date de contact		VIADRUS a.s. Bezručova 300 Bohumín 735 81					

VIADRUS U22 Economy 34

Cazan de condensare	nu	Cazan de cogenerare pe combustibili solizi	nu	Cazan combinat	nu		
Carburant		Combustibilul preferat (doar unul):		Alt/alți combustibil/i potrivit/ți:			
Butuci de lemn, conținut de umiditate $\leq 25\%$		ANO		nu			
Așchii de lemn, conținut de umiditate 15 - 35 %		nu		nu			
Așchii de lemn, conținut de umiditate $> 35\%$		nu		nu			
Lemn presat în formă de peleți sau brichete		nu		nu			
Rumeguș, conținut de umiditate $\leq 50\%$		nu		nu			
Altă biomasă lemnoasă		nu		nu			
Biomasă nelemnoasă		nu		nu			
Antracit		nu		nu			
Cărbune brun (inclusiv brichete)		nu		nu			
Cocs		nu		nu			
Antracit		nu		nu			
Brichete din amestec de combustibili fosili		nu		nu			
Alți combustibili fosili		nu		nu			
Brichete din amestec de biomasă (30 - 70 %) și combustibili fosili		nu		nu			
Alte amestecuri de biomasă și combustibili fosili		nu		nu			
Caracteristici la exploatare cu combustibil preferat:							
Randamentul energetic sezonier de încălzire a spațiilor interioare η_s [%]:				79			
Indicele de eficiență energetică EE :				116			
Denumire	Însemnare	Valoarea	Unitate	Denumire	Însemnare	Valoarea	Unitate
Putere termică utilă				Randamentul util			
- la puterea termică nom.	P_n	34	kW	- la puterea termică nom.	η_n	91,0	%
- la puterea termică nom. [30%/50%], dacă este cazul	P_p	-	kW	- la puterea termică nom. [30%/50%], dacă este cazul	η_p	-	%
Cazane de cogenerare pe combustibili solizi:				Consum de energie electrică auxiliară:			
Randamentul electric la puterea termică nom.	$\eta_{el/n}$	-	%	- la puterea termică nom.	$e_{l_{max}}$	-	kW
				- la puterea termică nom. [30%/50%], dacă este cazul	$e_{l_{min}}$	-	kW
				- la instalația secundară încorporată, pentru reducerea de emisii, dacă este cazul			kW
				- în regim stand-by	P_{SB}	-	kW
Date de contact		VIADRUS a.s. Bezručova 300 Bohumín 735 81					

VIADRUS U22 Economy 38

Cazan de condensare	nu	Cazan de cogenerare pe combustibili solizi	nu	Cazan combinat	nu		
Carburant		Combustibilul preferat (doar unul):		Alt/alți combustibil/i potrivit/ți:			
Butuci de lemn, conținut de umiditate $\leq 25\%$		ANO		nu			
Așchii de lemn, conținut de umiditate 15 - 35 %		nu		nu			
Așchii de lemn, conținut de umiditate $> 35\%$		nu		nu			
Lemn presat în formă de peleți sau brichete		nu		nu			
Rumeguș, conținut de umiditate $\leq 50\%$		nu		nu			
Altă biomasă lemnoasă		nu		nu			
Biomasă nelemnoasă		nu		nu			
Antracit		nu		nu			
Cărbune brun (inclusiv brichete)		nu		nu			
Cocs		nu		nu			
Antracit		nu		nu			
Brichete din amestec de combustibili fosili		nu		nu			
Alți combustibili fosili		nu		nu			
Brichete din amestec de biomasă (30 - 70 %) și combustibili fosili		nu		nu			
Alte amestecuri de biomasă și combustibili fosili		nu		nu			
Caracteristici la exploatare cu combustibil preferat:							
Randamentul energetic sezonier de încălzire a spațiilor interioare η_s [%]:				78			
Indicele de eficiență energetică EE :				114			
Denumire	Însemnare	Valoarea	Unitate	Denumire	Însemnare	Valoarea	Unitate
Putere termică utilă				Randamentul util			
- la puterea termică nom.	P_n	38	kW	- la puterea termică nom.	η_n	90,4	%
- la puterea termică nom. [30%/50%], dacă este cazul	P_p	-	kW	- la puterea termică nom. [30%/50%], dacă este cazul	η_p	-	%
Cazane de cogenerare pe combustibili solizi:				Consum de energie electrică auxiliară:			
Randamentul electric la puterea termică nom.	$\eta_{el/n}$	-	%	- la puterea termică nom.	$e_{l_{max}}$	-	kW
				- la puterea termică nom. [30%/50%], dacă este cazul	$e_{l_{min}}$	-	kW
				- la instalația secundară încorporată, pentru reducerea de emisii, dacă este cazul			kW
				- în regim stand-by	P_{SB}	-	kW
Date de contact		VIADRUS a.s. Bezručova 300 Bohumín 735 81					

VIADRUS U22 Economy 41

Cazan de condensare	nu	Cazan de cogenerare pe combustibili solizi	nu	Cazan combinat	nu
---------------------	----	--	----	----------------	----

Carburant	Combustibilul preferat (doar unul):	Alt/alți combustibil/i potrivit/ți:
Butuci de lemn, conținut de umiditate $\leq 25\%$	ANO	nu
Așchii de lemn, conținut de umiditate 15 - 35 %	nu	nu
Așchii de lemn, conținut de umiditate $> 35\%$	nu	nu
Lemn presat în formă de peleți sau brichete	nu	nu
Rumeguș, conținut de umiditate $\leq 50\%$	nu	nu
Altă biomasă lemnoasă	nu	nu
Biomasă nelemnoasă	nu	nu
Antracit	nu	nu
Cărbune brun (inclusiv brichete)	nu	nu
Cocs	nu	nu
Antracit	nu	nu
Brichete din amestec de combustibili fosili	nu	nu
Alți combustibili fosili	nu	nu
Brichete din amestec de biomasă (30 - 70 %) și combustibili fosili	nu	nu
Alte amestecuri de biomasă și combustibili fosili	nu	nu

Caracteristici la exploatare cu combustibil preferat:

Randamentul energetic sezonier de încălzire a spațiilor interioare η_s [%]: **78**

Indicele de eficiență energetică EE : **114**

Denumire	Însemnare	Valoarea	Unitate	Denumire	Însemnare	Valoarea	Unitate
Putere termică utilă				Randamentul util			
- la puterea termică nom.	P_n	41	kW	- la puterea termică nom.	η_n	90,3	%
- la puterea termică nom. [30%/50%], dacă este cazul	P_p	-	kW	- la puterea termică nom. [30%/50%], dacă este cazul	η_p	-	%
Cazane de cogenerare pe combustibili solizi:				Consum de energie electrică auxiliară:			
Randamentul electric la puterea termică nom.	$\eta_{el/n}$	-	%	- la puterea termică nom.	e_{lmax}	-	kW
				- la puterea termică nom. [30%/50%], dacă este cazul	e_{lmin}	-	kW
				- la instalația secundară încorporată, pentru reducerea de emisii, dacă este cazul			kW
				- în regim stand-by	P_{SB}	-	kW

Date de contact	VIADRUS a.s. Bezručova 300 Bohumín 735 81
-----------------	--

16 Informații de tablă de identificare

Italiano

A	Nome	
B	Tip	
C	Numero di serie	
D	Tip	* (LEGNO / CARBONE NERO / LIGNITE)
E	Numero elementi	L Classe di caldaia
F	Potenza Termica Nominale	M Classe di carburante
G	Residuo termico [kW]	N Collegamento elettrico [V / Hz / A]
H	Sovrapressione consentita massima ammissibile dell'acqua [bar]	O Wattaggio [W]
I	Temperatura d'esercizio Permessissima [°C]	
J	Anno Di Produzione	
K	Contenuto acqua [l]	

Polški

A	Nazwa	
B	Typ	
C	Nr. Produkcyjny	
D	Rodzaj paliwa	* (DREWNO / WĘGIEL KAMIENNY / WĘGIEL BRUNATNY)
E	Liczba elementów	L Klasa kotła
F	Nominalna moc cieplna [kW]	M Klasa paliwa
G	Zakres mocy cieplnej [kW]	N Zasilanie elektryczne [V / Hz / A]
H	Maksymalne dopuszczalne ciśnienie robocze [bar]	O Pobór mocy [W]
I	Maksymalna dopuszczalna temperatura robocza [°C]	
J	Rok produkcji	
K	Pojemność wodna [l]	

Slovensčina

A	Naziv	
B	Tip kotla	
C	Serijska številka	
D	Vrsta goriva	* (LES / ČRNI PREMŌG / LIGNIT)
E	Število členov	L Razred kotla
F	Nazivna toplotna moč [kW]	M Razred goriva
G	Območje oddajanja toplote [kW]	N Električni priključek [V / Hz / A]
H	Maksimalni dovoljeni tlak vode [bar]	O Moč [W]
I	Maksimalna dovoljena temperatura vode [°C]	
J	Leto izdelave	
K	Količina vode v kotlu [l]	

English

A	Name	
B	Type	
C	Serial number	
D	Fuel type	* (WOOD / BLACK COAL / BROWN COAL)
E	Number of sections	L Boiler class
F	Nominal heat output [kW]	M Fuel class
G	Heat output range [kW]	N Electrical connection [V / Hz / A]
H	Maximum allowable operating pressure [bar]	O Wattage [W]
I	Maximum allowable operating temperature [°C]	
J	Year of production	
K	Water volume [l]	

Hrvatski

A	Naziv	
B	Tip kotla	
C	Serijski broj	
D	Vrsta goriva	* (DRVA / KAMENOG UGLJENA / LIGNIT)
E	Broj članaka	L Klasa kotla
F	Nazivna toplinska učin [kW]	M Klasa goriva
G	Raspon izlaza topline [kW]	N Električni priključak [V / Hz / A]
H	Maksimalni dozvoljeni tlak vode [bar]	O Potrošnja energije [W]
I	Maksimalna dozvoljena temperatura vode [°C]	
J	Godina proizvodnje	
K	Količina vode u kotlu [l]	

Slovenčina

A	Název	
B	Typ	
C	Výrobné číslo	
D	Druh paliva	* (DREVO / ČIERNE UHLIE / HNEDE UHLIE)
E	Počet článkov	L Trieda kotla
F	Menovitý tepelný výkon [kW]	M Trieda paliva
G	Rozsah teplotného výkonu [kW]	N Elektrické pripojenie [V / Hz / A]
H	Najvyšší prípustný prevádzkový tlak vody [bar]	O Výkon [W]
I	Najvyššia prípustná prevádzková teplota vody [°C]	
J	Rok výroby	
K	Obsah vody [l]	

Deutsch

A	Name	
B	Typ	
C	Herstellernummer	
D	Brennstofftyp	* (HOLZ / STEINKOHLE / BRAUNKOHLE)
E	Gliederanzahl	L Kesselklasse
F	Nennwärmeleistung [kW]	M Kraftstoffklasse
G	Max. Wasserarbeitsbereich [kW]	N Elektrischer Anschluss [V / Hz / A]
H	Max. Betriebstemperatur vom Heizwasser [°C]	O Leistung [W]
I	Baujahr	
J	Wasserraumvolumen [l]	

Français

A	Nom	
B	Type	
C	N° prod.	
D	Combustible	* (BOIS / NOUÏLE / LIGNITE)
E	Nombre d'éléments	L Classe de chaudière
F	Puissance nominale [kW]	M Classe de carburant
G	Plage de sortie de chaleur [kW]	N Connexion électrique [V / Hz / A]
H	Pression de service eau maxi [bar]	O Puissance en watts [W]
I	T° de service eau maxi [°C]	
J	Année de production	
K	Contenance en eau [l]	

English

A	Name	
B	Type	
C	Serial number	
D	Fuel type	* (WOOD / BLACK COAL / BROWN COAL)
E	Number of sections	L Boiler class
F	Nominal heat output [kW]	M Fuel class
G	Maximum allowable operating pressure [bar]	N Electrical connection [V / Hz / A]
H	Maximum allowable operating temperature [°C]	O Wattage [W]
I	Year of production	
J	Water volume [l]	

Čeština

A	Název	
B	Typ	
C	Výrobní číslo	
D	Druh paliva	* (DŘEVO / ČERNÉ UHLÍ / HNEDE UHLÍ)
E	Počet článků	L Třída kotle
F	Jmenovitý tepelný výkon [kW]	M Třída paliva
G	Rozsah teplotního výkonu [kW]	N Elektrická přípojka [V / Hz / A]
H	Nevyšší dovolená provozní tlak [bar]	O Příkon [W]
I	Nevyšší dovolená provozní teplota [°C]	
J	Rok výroby	
K	Obsah vody [l]	

Română

A	Nume	
B	Tip	
C	Numar serie	
D	Tip de combustibil	* (LEMN / HUILA / CĂRBUNE)
E	Numar de elemente	L Clasa cazanelor
F	Puterea utilă de încălzire [kW]	M Clasă de combustibil
G	Domeniul de căldură [kW]	N Conexiune electrică [V / Hz / A]
H	Sovrapresione maxima de lucru a apei [bar]	O Putere [W]
I	Temperatura maxima de lucru a apei [°C]	
J	An de fabricatie	
K	Volum de apa [l]	

РУССКИЙ

A	Название	
B	тип	
C	Заводской №	
D	Вид топлива	* (ДРЕВСИНА / ЧЕРНЫЙ УГОЛЬ / БУРЫЙ УГОЛЬ)
E	Число секций	L Класс котла
F	Номинальная тепловая мощность [kW]	M Класс топлива
G	Диапазон теплоотдачи [kW]	N Электрическое подключение [В / Гц / А]
H	Максимально допустимое рабочее давление воды [бар]	O Мощность [Вт]
I	Максимально допустимая рабочая температура воды [°C]	
J	Год выпуска	
K	Объем воды [л]	

Informații pentru beneficiar privind ambalajele

VIADRUS a.s.,
Bezručova 300
735 81 Bohumín

declară, că ambalajul jos menționat îndeplinește condițiile pentru introducere pe piață a ambalajelor stabilite prin Legea 477/2001 Mon. Of. privind ambalajele și modificarea unor legi, în versiunea în vigoare.

Ambalajul menționat mai jos a fost conceput și executat conform standardelor tehnice menționate valabile.

VIADRUS a.s. are la dispoziție întreaga documentație tehnică legată de declarația de conformitate și este aptă să le prezinte organului de control competent.

Descrierea ambalajului (tipul de execuție și elementele acestuia):

- a) bandă din oțel
- b) bandă PP și PET
- c) folie LDPE termocontractabilă
- d) folie LDPE și BOPP termocontractabilă
- e) folie stretch LDPE
- f) benzi adezive acrilice BOPP
- g) benzi PES Sander
- h) carton ondulat și hârtie
- i) palet din lemn și cherestea
- j) pungi din plastic foarte subțiri
- k) pungi PP

1.	Prevenirea reducerii resurselor	ČSN EN 13428, ČSN EN 13427	ANO
2.	Reutilizare	ČSN EN 13429	NU
3.	Reciclarea materialului	ČSN EN 13430	DA, NU-i
4.	Valorificare energetică	ČSN EN 13431	DA, NU-a
5.	Folosirea prin compostare și biodegradabilitate	ČSN EN 13432, ČSN EN 13428	NU
6.	Substanțe periculoase	ČSN EN 13428, ČSN 77 0150-2	ANO
7.	Metale grele	ČSN CR 13695-1	ANO

Informații privind obligația de returnare

Stimate client,

îmi permit să vă informez despre îndeplinirea obligației de returnabilitate în conformitate cu Legea nr. 477/2001 Mon. Of. privind ambalajele, în versiunea reglementărilor ulterioare, art. 10, art. 12 în cadrul produselor produse de firma VIADRUS a.s.

VIADRUS a.s. are încheiat contract privind îndeplinirea cumulativă a obligației de preluare și recuperare a deșeurilor provenite din ambalaje cu firma autorizată pentru ambalaje EKO-KOM a.s. și a aderat la sistemul de îndeplinire cumulativă EKO-KOM a.s. sub numărul de identificare a clientului **F00120649**.

În caz de neclarități apălați la:

VIADRUS a. s.
manager calitate și ecologie
Bezručova 300
735 81 Bohumín

sau direct la EKO-KOM a.s.
Na Pankráci 1685/17,19
140 21 Praga 4

eventual pe site-ul www.ekokom.cz

17 Certificat de garanție și Certificat de calitate și integritate pentru cazanul VIADRUS

Numărul de fabricație al cazanului



Denumirea cazanului / puterea

Utilizator (numele, prenumele)

Adresa (strada, orașul, CP)

Telefon

E-mail

Unitatea de desfacere.....

CUI:

Punctul de lucru (strada, orașul, CP)

Telefon

E-mail

Producătorul cazanului: VIADRUS a.s., CUI: 29400082, CIF: CZ29400082, cu sediul în: Bezručova 300, 735 81 Bohumín, Republica Cehă

Cazanul îndeplinește cerințele standardelor aferente.

Vânzătorul oferă la cazan o garanție de bază pe o durată de 24 de luni de la data predării cazanului Utilizatorului.

Pentru valabilitatea garanției de bază trebuie respectate următoarele condiții:

- montarea va fi efectuată de către o firmă de montaj de specialitate sau o firmă de service autorizată de către producător pentru această activitate (a se vedea www.viadrus.cz),
- punerea în funcțiune va fi efectuată de către o firmă de service specializată și autorizată de către producător; la anumite tipuri de cazane punerea în funcțiune poate fi efectuată și de către firma de montaj autorizată (a se vedea www.viadrus.cz),
- vor fi respectate instrucțiunile menționate în Manualul de utilizare și instalare a cazanului,
- vor fi efectuate inspecțiile de service periodice în amplexarea prescrisă de către producător (a se vedea Manualul de utilizare și instalare a cazanului) de către o firmă de service autorizată de către producător pentru această activitate,
- vor fi folosite numai piese de schimb originale, prescrise de către producător,
- va fi trimisă producătorului informația privind punerea în funcțiune a cazanului (aceasta se trimite producătorului de către firma de montaj sau de service), în special, trebuie menționată ziua și de cine a fost pus în funcțiune cazanul și trebuie menționată adresa exactă a locului de exploatare a cazanului.

Vânzătorul oferă o garanție extinsă la schimbătorul de căldură din fontă pe o durată de 10 de ani de la data predării cazanului Utilizatorului.

Pentru valabilitatea garanției extinse trebuie respectate următoarele condiții:

- trebuie îndeplinite condițiile pentru valabilitatea perioadei de garanție de bază, aceasta pe întreaga perioadă a garanției extinse,
- vor fi efectuate inspecțiile de service periodice în amplexarea prescrisă de către producător (a se vedea Manualul de utilizare și instalare a cazanului) de către o firmă de service autorizată de către producător pentru această activitate.

Vânzătorul garantează integritatea lotului de livrare a cazanului.

Certificatul de garanție necompletat nu este valabil.

Utilizatorul confirmă că:

- cazanul pus în funcțiune și reglat nu a prezentat defecțiuni la testul de încălzire,
- a obținut „Manualul de utilizare și instalare” împreună cu Certificatul de garanție și Certificatul de calitate completate reglementar,
- a fost familiarizat cu operarea și întreținerea cazanului.

.....
Data vânzării

.....
Denumire, CUI, semnătura și ștampila vânzătorului

.....
Semnătura utilizatorului

.....
Data montării

.....
Denumirea, CUI, semnătura și ștampila firmei de montaj

.....
Semnătura utilizatorului

.....
Data punerii în funcțiune a
cazanului

.....
Denumirea, CUI, semnătura și ștampila firmei de service

.....
Semnătura utilizatorului

Informații privind prelucrare datelor cu caracter personal

Societatea VIADRUS a.s., cu sediul în Bezručova 300, 735 81 Bohumín, CUI: 29400082, informează prin aceasta, în conformitate cu Regulamentul (UE) 2016/679 al Parlamentului European și al Consiliului din 27 aprilie 2016, Regulamentul general privind protecția datelor cu caracter personal (în continuare doar „Regulament GDPR”), informează că prelucrează datele Utilizatorului cu caracter personal, și aceasta în calitate de administrator, în sensul Regulamentului GDPR.

Informațiile privind prelucrarea datelor dumneavoastră cu caracter personal le găsiți pe site-ul de internet www.viadrus.cz în secția „Protecția datelor cu caracter personal”, concret în documentul „Principiile protecției datelor cu caracter personal pentru partenerii de afaceri și alte persoane”.

VIADRUS

Căldură pentru căminul dumneavoastră
din anul 1888

VIADRUS U22 Economy

VIADRUS a.s.

Bezručova 300 | CZ - 735 81 | Bohumín

E-mail: info@viadrus.cz | ► www.viadrus.eu